

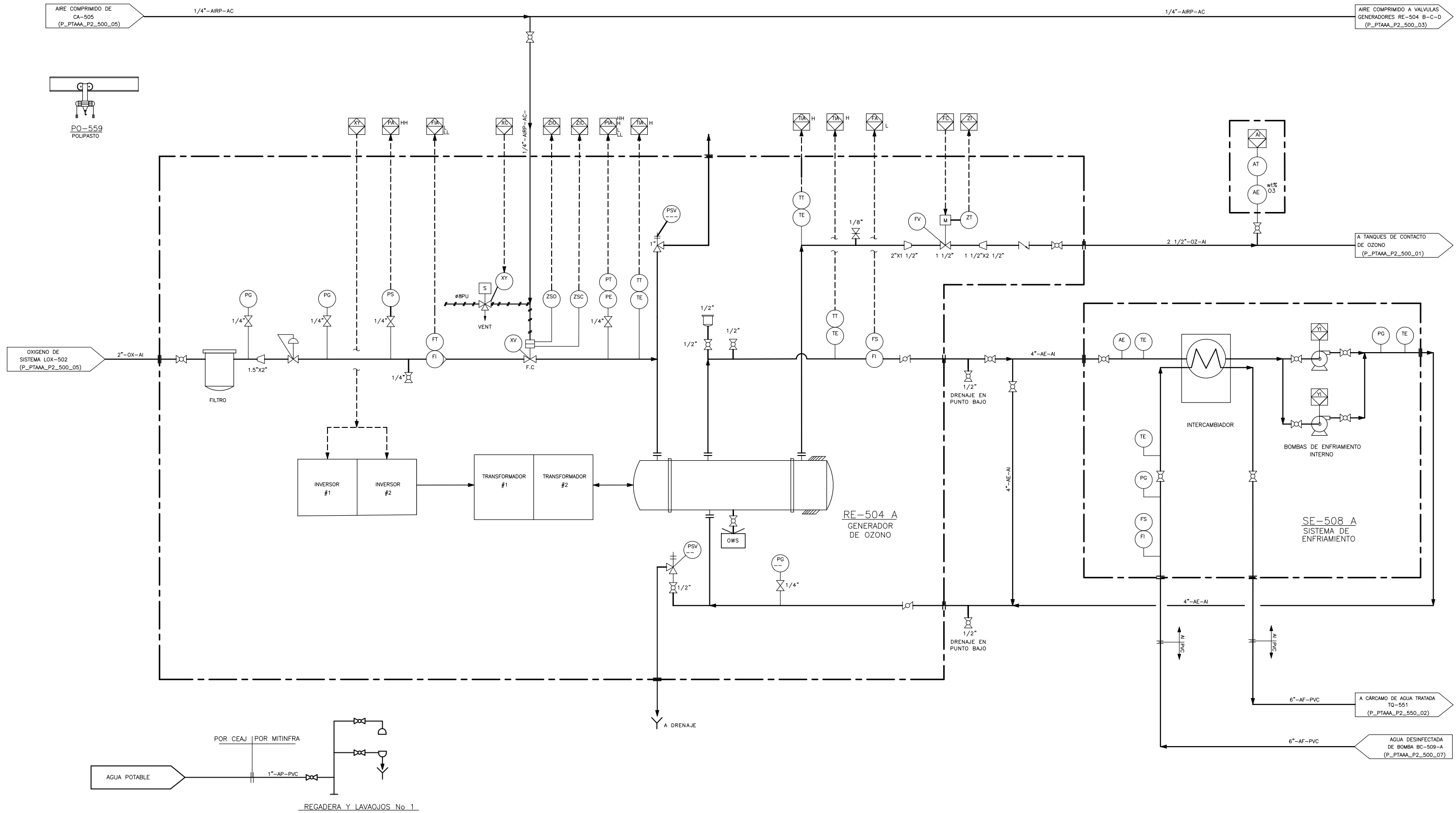
NOTAS:

- EQUIPO PAQUETE
 - CANAL
 - * POR PROVEEDOR.
1. LA CAJA DE DISTRIBUCIÓN A DESINFECCIÓN ES ADYACENTE A LOS TANQUES DE CONTACTO DE OZONO, EL BLOQUEO DEL FLUJO ES MEDIANTE STOP-LOGS.

APROBADO PARA PROPUESTA
 14/SEP/2022

AREA DE SELLOS				ELABORO			FIRMA Y FECHA		
<div style="border: 1px solid black; padding: 5px; display: inline-block;"> APROBADO PARA PROPUESTA 14/SEP/2022 </div>				MTG	MTG	MTG			
				RRS	RRS	RRS			
				RMR	RMR	RMR			
				PROCESO M.B.R. MECANICO R.R.S. CIVIL J.M.M. ARQUIT. J.M.M. ELECT. F.V.C. INSTRUM. J.P.D.			PLANTA AMPLIACION PTAR EL AHOGADO UBICACION TLAJOMULCO, JALISCO AREA 500 DESINFECCION (1 DE 7) TITULO DIAGRAMA DE TUBERIAS E INSTRUMENTACION TANQUE DE CONTACTO DE OZONO		
				APROBO R.R.T. APROBO J.V.R.			OT NO. DE PLANO REV. P22050 P_PTAAA_P2_500_01		
				ESC. INDICADA TAMAÑO D					

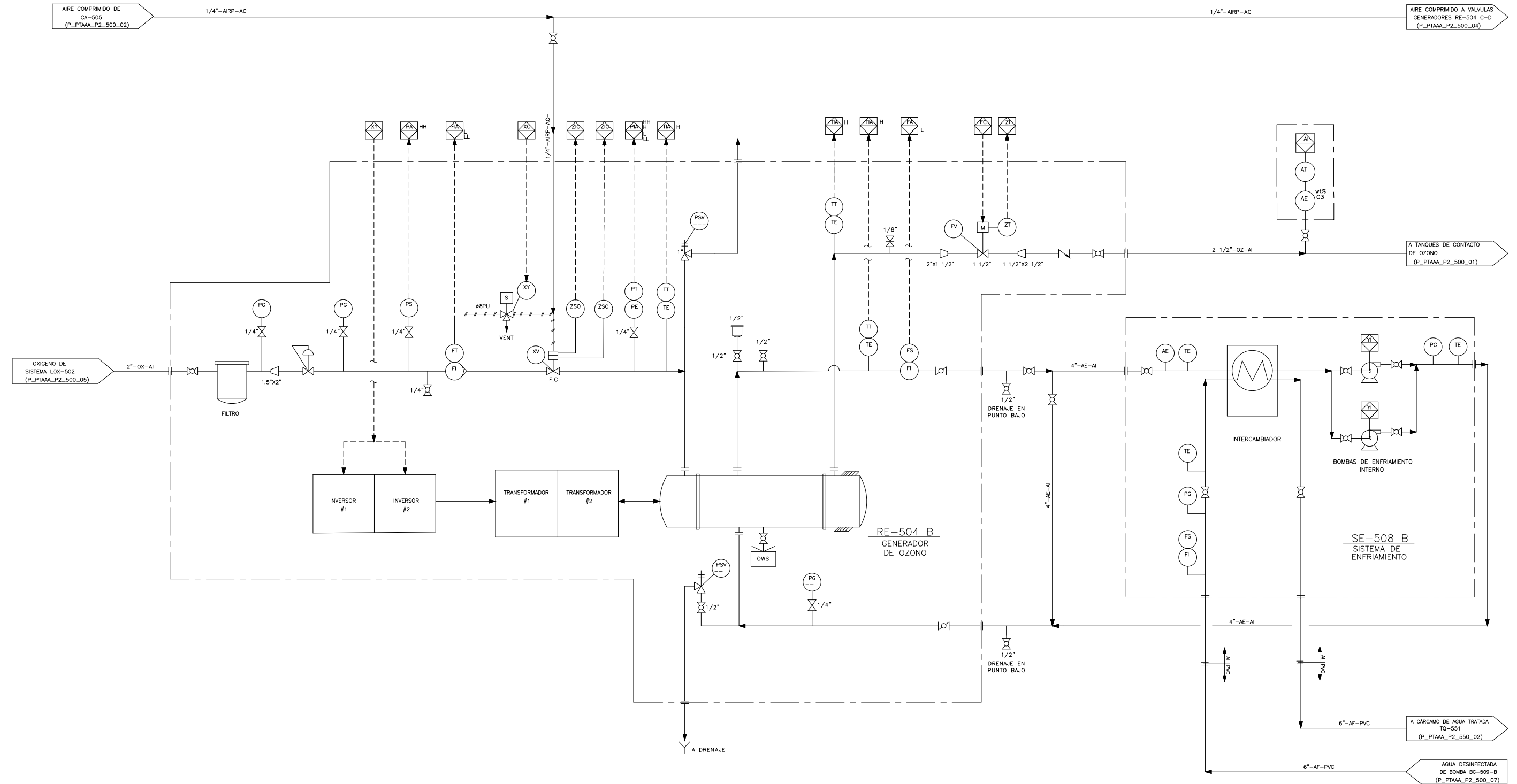
THIS DOCUMENT CONTAINS CONFIDENTIAL INFORMATION EXCLUSIVE PROPERTY OF MITSUI & CO. INFRASTRUCTURE SOLUTIONS, S.A. DE C.V. THIS DOCUMENT OR THE MATERIAL DESCRIBED THERE MAY NOT BE COPIED OR DISCLOSED IN ANY FORM OR MEDIUM TO THIRD PARTIES, OR USED FOR OTHER THAN THE PURPOSE FOR WHICH IT HAS BEEN PROVIDED, IN WHOLE OR PART, IN ANY MANNER, EXCEPT EXPRESSLY PERMITTED IN WRITING BY MITSUI & CO. INFRASTRUCTURE SOLUTIONS, S.A. DE C.V.
 ESTE DOCUMENTO CONTIENE INFORMACION CONFIDENCIAL QUE ES PROPIEDAD EXCLUSIVA DE MITSUI & CO. INFRASTRUCTURE SOLUTIONS, S.A. DE C.V. ESTE DOCUMENTO O EL MATERIAL DESCRITO EN EL NO DEBE SER COPIADO, MOSTRADO O COMPARTIDO DE NINGUNA FORMA O POR NINGUN MEDIO A TERCEROS PARTES, O USADO PARA OTRO PROPOSITO DISTINTO AL PARA EL CUAL FUE PREPARADO EN SU CONTENIDO TOTAL O PARCIAL, EXCEPTO BAJO PERMISO ESCRITO DE MITSUI & CO. INFRASTRUCTURE SOLUTIONS, S.A. DE C.V.



NOTAS:

- EQUIPO PAQUETE
- 1. EL EQUIPO DE GENERACIÓN DE OZONO SE SE INSTALARÁ DENTRO DE UN EDIFICIO.

AREA DE SELLOS				ELABORO MTC FIRMA Y FECHA														
<div style="border: 1px solid black; padding: 5px; display: inline-block;"> APROBADO PARA PROPUESTA 14/SEP/2022 </div>				DIBUJO	RRS		PLANTA AMPLIACION PTAR EL AHOGADO											
				REVISO	MTG	UBICACION TLAJOMULCO, JALISCO												
REVISIONES <table border="1"> <tr> <th>No.</th> <th>FECHA</th> <th>DESCRIPCION</th> <th>DIBUJO</th> <th>REVISO</th> <th>APROBO</th> </tr> <tr> <td> </td> <td> </td> <td> </td> <td> </td> <td> </td> <td> </td> </tr> </table>				No.	FECHA	DESCRIPCION	DIBUJO	REVISO	APROBO							APROBO	RMR	AREA 500 DESINFECCION (2 DE 7)
				No.	FECHA	DESCRIPCION	DIBUJO	REVISO	APROBO									
No. DE PLANO: _____ TITULO: DIBUJOS DE REFERENCIA				PROCESO	M.B.R.	TITULO: DIAGRAMA DE TUBERIAS E INSTRUMENTACION GENERADOR DE OZONO												
				MECANICO	R.R.S.	OT	NO. DE PLANO	REV.										
No. DE PLANO: _____ TITULO: DIBUJOS DE REFERENCIA				CIVIL	J.M.M.	P220510	P_PTAAA_P2_500_02											
				ARQUIT.	J.M.M.	ESC.	INDICADA	TAMARO D										
No. DE PLANO: _____ TITULO: DIBUJOS DE REFERENCIA				ELECT.	F.V.C.													
				INSTRUM.	J.P.D.													
No. DE PLANO: _____ TITULO: DIBUJOS DE REFERENCIA				APROBO	R.R.T.													
				APROBO	J.V.R.													

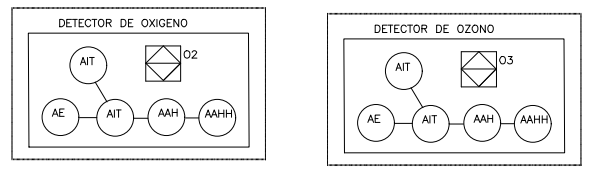
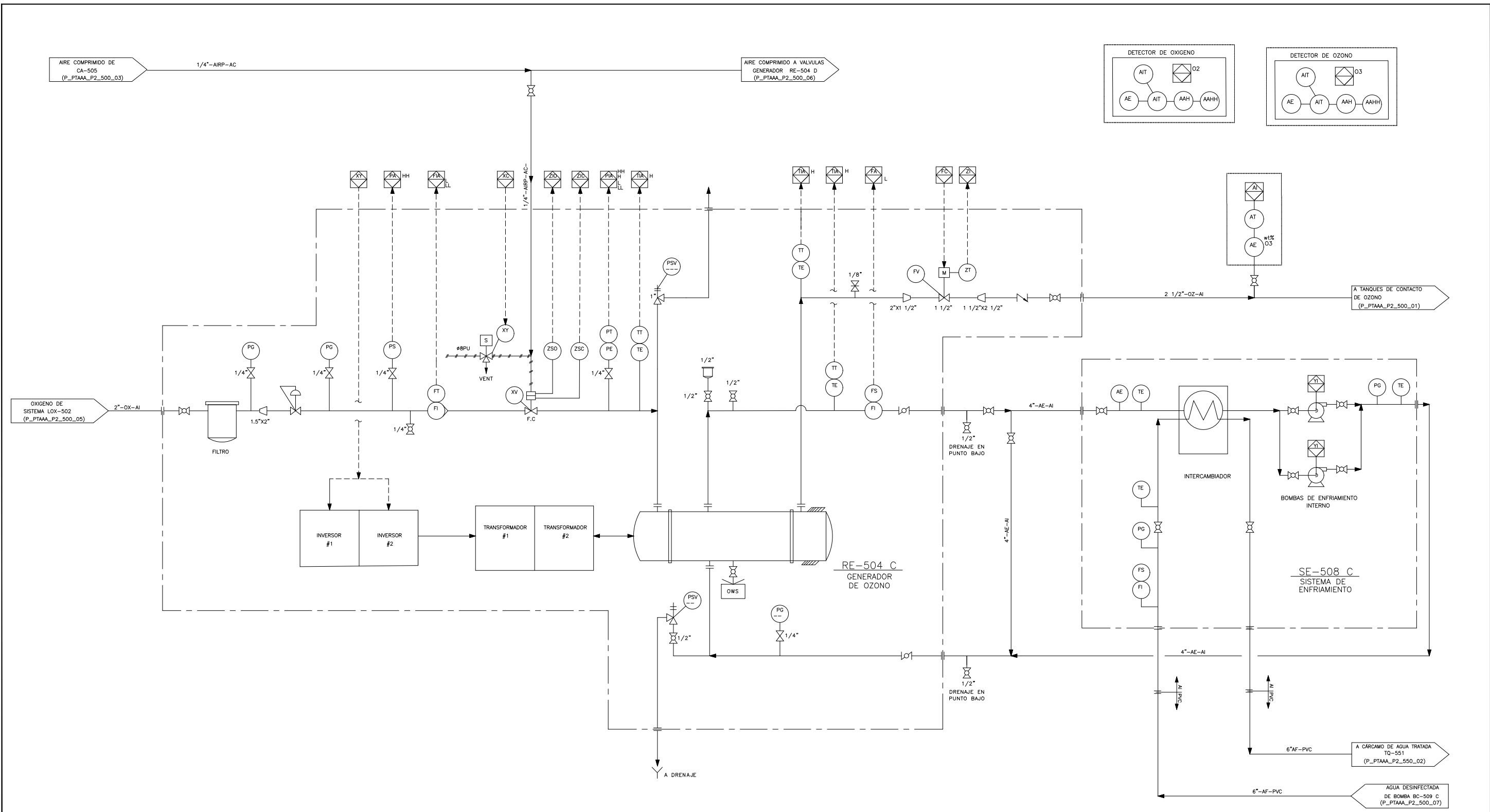


NOTAS:

- EQUIPO PAQUETE
- 1. EL EQUIPO DE GENERACIÓN DE OZONO SE INSTALARÁ DENTRO DE UN EDIFICIO.

AREA DE SELLOS				ELABORO MTG. FIRMA Y FECHA																																															
<div style="border: 1px solid black; padding: 5px; display: inline-block;"> APROBADO PARA PROPUESTA 14/SEP/2022 </div>				DIBUJO RRS			Mitsui & Co. Infrastructure Solutions, S.A. de C.V. <small>PLANTA AMPLIACION PTAR EL AHOGADO</small> <small>UBICACION TLAJOMULCO, JALISCO</small> <small>AREA 500 DESINFECCIÓN (3 DE 7)</small> <small>TITULO DIAGRAMA DE TUBERIAS E INSTRUMENTACIÓN GENERADOR DE OZONO</small>																																												
<table border="1"> <thead> <tr> <th>No.</th> <th>FECHA</th> <th>DESCRIPCIÓN</th> <th>DIBUJO</th> <th>REVISO</th> <th>APROBO</th> </tr> </thead> <tbody> <tr> <td> </td> <td> </td> <td> </td> <td> </td> <td> </td> <td> </td> </tr> </tbody> </table>				No.	FECHA	DESCRIPCIÓN		DIBUJO	REVISO	APROBO							<table border="1"> <tr> <td> </td> <td> </td> <td> </td> </tr> <tr> <td> </td> <td> </td> <td> </td> </tr> <tr> <td> </td> <td> </td> <td> </td> </tr> <tr> <td> </td> <td> </td> <td> </td> </tr> <tr> <td> </td> <td> </td> <td> </td> </tr> </table>																	<table border="1"> <tr> <td> </td> <td> </td> <td> </td> </tr> <tr> <td> </td> <td> </td> <td> </td> </tr> <tr> <td> </td> <td> </td> <td> </td> </tr> <tr> <td> </td> <td> </td> <td> </td> </tr> <tr> <td> </td> <td> </td> <td> </td> </tr> </table>																	
No.	FECHA	DESCRIPCIÓN	DIBUJO	REVISO	APROBO																																														
<table border="1"> <tr> <td> </td> <td> </td> <td> </td> </tr> <tr> <td> </td> <td> </td> <td> </td> </tr> <tr> <td> </td> <td> </td> <td> </td> </tr> <tr> <td> </td> <td> </td> <td> </td> </tr> <tr> <td> </td> <td> </td> <td> </td> </tr> </table>																			<table border="1"> <tr> <td> </td> <td> </td> <td> </td> </tr> <tr> <td> </td> <td> </td> <td> </td> </tr> <tr> <td> </td> <td> </td> <td> </td> </tr> <tr> <td> </td> <td> </td> <td> </td> </tr> <tr> <td> </td> <td> </td> <td> </td> </tr> </table>																	<table border="1"> <tr> <td> </td> <td> </td> <td> </td> </tr> <tr> <td> </td> <td> </td> <td> </td> </tr> <tr> <td> </td> <td> </td> <td> </td> </tr> <tr> <td> </td> <td> </td> <td> </td> </tr> <tr> <td> </td> <td> </td> <td> </td> </tr> </table>															
<table border="1"> <tr> <td> </td> <td> </td> <td> </td> </tr> <tr> <td> </td> <td> </td> <td> </td> </tr> <tr> <td> </td> <td> </td> <td> </td> </tr> <tr> <td> </td> <td> </td> <td> </td> </tr> <tr> <td> </td> <td> </td> <td> </td> </tr> </table>																			<table border="1"> <tr> <td> </td> <td> </td> <td> </td> </tr> <tr> <td> </td> <td> </td> <td> </td> </tr> <tr> <td> </td> <td> </td> <td> </td> </tr> <tr> <td> </td> <td> </td> <td> </td> </tr> <tr> <td> </td> <td> </td> <td> </td> </tr> </table>																	<table border="1"> <tr> <td> </td> <td> </td> <td> </td> </tr> <tr> <td> </td> <td> </td> <td> </td> </tr> <tr> <td> </td> <td> </td> <td> </td> </tr> <tr> <td> </td> <td> </td> <td> </td> </tr> <tr> <td> </td> <td> </td> <td> </td> </tr> </table>															

THIS DOCUMENT CONTAINS CONFIDENTIAL INFORMATION EXCLUSIVE PROPERTY OF MITSUI & CO. INFRASTRUCTURE SOLUTIONS, S.A. DE C.V. THIS DOCUMENT OR THE MATERIAL DESCRIBED THEREIN MAY NOT BE COPIED OR DISCLOSED IN ANY FORM OR MEDIUM TO THIRD PARTIES, OR USED FOR OTHER THAN THE PURPOSE FOR WHICH IT HAS BEEN PROVIDED, IN WHOLE OR PART, IN ANY MANNER, EXCEPT EXPRESSLY PERMITTED IN WRITING BY MITSUI & CO. INFRASTRUCTURE SOLUTIONS, S.A. DE C.V. ESTE DOCUMENTO CONTIENE INFORMACIÓN CONFIDENCIAL, QUE ES PROPIEDAD EXCLUSIVA DE MITSUI & CO. INFRASTRUCTURE SOLUTIONS, S.A. DE C.V. ESTE DOCUMENTO O EL MATERIAL DESCRITO EN ÉL, NO DEBE SER COPIADO, MOSTRADO O COMPARTIDO DE NINGUNA FORMA O POR NINGUN MEDIO A TERCEROS PARTES, O USADO PARA OTRO PROPÓSITO DISTINTO PARA EL QUE FUE PROPORCIONADO EN SU CONTENIDO TOTAL O PARCIAL, EXCEPTO BAJO PERMISO ESCRITO DE MITSUI & CO. INFRASTRUCTURE SOLUTIONS, S.A. DE C.V.

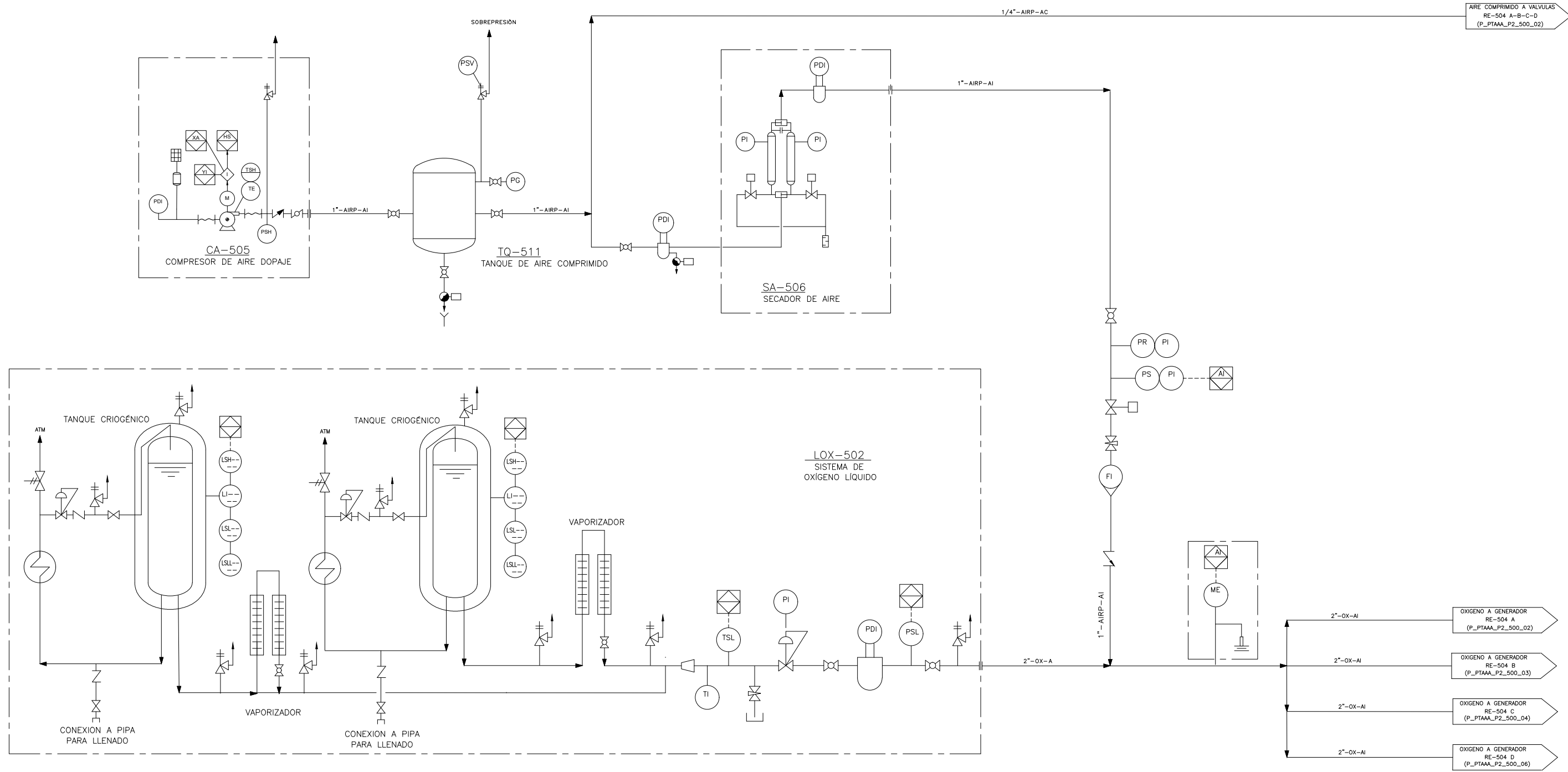


NOTAS:

- EQUIPO PAQUETE
- 1. EL EQUIPO DE GENERACIÓN DE OZONO SE SE INSTALARÁ DENTRO DE UN EDIFICIO.

AREA DE SELLOS				ELABORO MTG. FIRMA Y FECHA			
<div style="border: 1px solid black; padding: 5px; display: inline-block;"> APROBADO PARA PROPUESTA 14/SEP/2022 </div>				DIBUJO RRS			
				REVISO MTG.			PLANTA AMPLIACION PTAR EL AHOGADO UBICACION TLAJOMULCO, JALISCO AREA 500 DESINFECCIÓN (4 DE 7) TITULO DIAGRAMA DE TUBERIAS E INSTRUMENTACIÓN GENERADOR DE OZONO
				APROBO RMR			
				No. FECHA DESCRIPCIÓN DIBUJO REVISO APROBO REVISIONES			ESC. INDICADA TAMAÑO D
				No. DE PLANO TITULO DIBUJOS DE REFERENCIA			

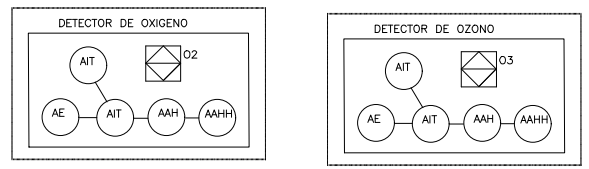
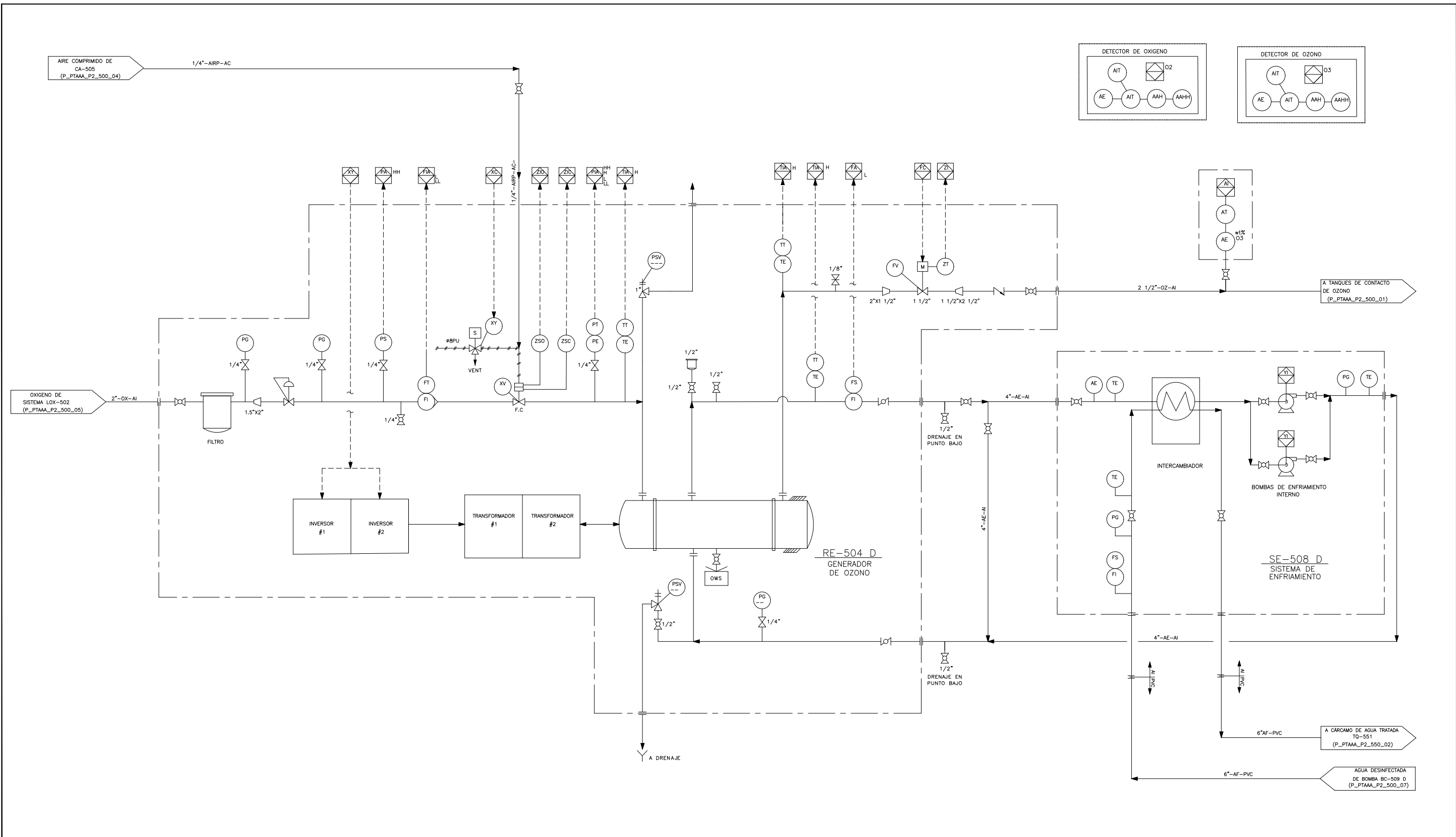
THIS DOCUMENT CONTAINS CONFIDENTIAL INFORMATION EXCLUSIVE PROPERTY OF MITSUI & CO. INFRASTRUCTURE SOLUTIONS, S.A. DE C.V. THIS DOCUMENT OR THE MATERIAL DESCRIBED THEREIN MAY NOT BE COPIED OR DISCLOSED IN ANY FORM OR MEDIUM TO THIRD PARTIES, OR USED FOR OTHER THAN THE PURPOSE FOR WHICH IT HAS BEEN PROVIDED, IN WHOLE OR PART, IN ANY MANNER, EXCEPT EXPRESSLY PERMITTED IN WRITING BY MITSUI & CO. INFRASTRUCTURE SOLUTIONS, S.A. DE C.V. ESTE DOCUMENTO CONTIENE INFORMACIÓN CONFIDENCIAL, QUE ES PROPIEDAD EXCLUSIVA DE MITSUI & CO. INFRASTRUCTURE SOLUTIONS, S.A. DE C.V. ESTE DOCUMENTO O EL MATERIAL DESCRITO EN ÉL, NO DEBE SER COPIADO, MOSTRADO O COMPARTIDO DE NINGUNA FORMA O POR NINGUN MEDIO A TERCERAS PARTES, O USADO PARA OTRO PROPÓSITO DISTINTO PARA EL QUE FUE PROPORCIONADO EN SU CONTENIDO TOTAL O PARCIAL, EXCEPTO BAJO PERMISO ESCRITO DE MITSUI & CO. INFRASTRUCTURE SOLUTIONS, S.A. DE C.V.



NOTAS:
 --- EQUIPO PAQUETE

AREA DE SELLOS				ELABORO MTG. FIRMA Y FECHA			Mitsui & Co. Infrastructure Solutions, S.A. de C.V. PLANTA AMPLIACION PTAR EL AHOGADO UBICACION TLAJOMULCO, JALISCO AREA 500 DESINFECCION (5 DE 7) TITULO DIAGRAMA DE TUBERIAS E INSTRUMENTACION SISTEMA DE OXIGENO LIQUIDO			
<div style="border: 1px solid black; padding: 5px; display: inline-block;"> APROBADO PARA PROPUESTA 14/SEP/2022 </div>				DIBUJO RRS				PROCESO M.B.R. MECANICO R.R.S. CIVIL J.M.M. ARQUIT. J.M.M. ELECT. F.V.C. INSTRUM. J.P.D.	OT NO. DE PLANO REV. P220510 P_PTAAA_P2_500_05	
REVISIONES				REVISO MTG.						ESC. INDICADA TAMAÑO D
No. FECHA DESCRIPCION DIBUJO REVISO APROBO				APROBO RMR						
No. DE PLANO TITULO				APROBO J.V.R.						

THIS DOCUMENT CONTAINS CONFIDENTIAL INFORMATION EXCLUSIVE PROPERTY OF MITSUBISHI & CO. INFRASTRUCTURE SOLUTIONS, S.A. DE C.V. THIS DOCUMENT OR THE MATERIAL DESCRIBED THEREIN MAY NOT BE COPIED OR DISCLOSED IN ANY FORM OR MEDIUM TO THIRD PARTIES, OR USED FOR OTHER THAN THE PURPOSE FOR WHICH IT HAS BEEN PROVIDED, IN WHOLE OR PART, IN ANY MANNER, EXCEPT EXPRESSLY PERMITTED IN WRITING BY MITSUBISHI & CO. INFRASTRUCTURE SOLUTIONS, S.A. DE C.V. ESTE DOCUMENTO CONTIENE INFORMACION CONFIDENTIAL QUE ES PROPIEDAD EXCLUSIVA DE MITSUBISHI & CO. INFRASTRUCTURE SOLUTIONS, S.A. DE C.V. ESTE DOCUMENTO O EL MATERIAL DESCRITO EN EL NO DEBE SER COPIADO, MOSTRADO O COMPARTIDO DE NINGUNA FORMA O POR NINGUN MEDIO A TERCEROS PARTES, O USADO PARA OTRO PROPOSITO DISTINTO PARA EL QUE FUE PROPORCIONADO EN SU CONTENIDO TOTAL O PARCIAL, EXCEPTO BAJO PERMISO ESCRITO DE MITSUBISHI & CO. INFRASTRUCTURE SOLUTIONS, S.A. DE C.V.



NOTAS:

- EQUIPO PAQUETE
- 1. EL EQUIPO DE GENERACIÓN DE OZONO SE SE INSTALARÁ DENTRO DE UN EDIFICIO.

AREA DE SELLOS				ELABORO MTG. FIRMA Y FECHA			Mitsui & Co. Infrastructure Solutions, S.A. de C.V.
<div style="border: 1px solid black; padding: 5px; display: inline-block;"> APROBADO PARA PROPUESTA 14/SEP/2022 </div>				DIBUJO RRS REVISO MTG APROBO RMR			
REVISIONES No. FECHA DESCRIPCION DIBUJO REVISO APROBO				PROCESO M.B.R MECANICO R.R.S. CIVIL J.M.M. ARQUIT. J.M.M. ELECT. F.V.C. INSTRUM. J.P.D.		OT P220510	NO. DE PLANO P_PTAAA_P2_500_06
No. DE PLANO TITULO DIBUJOS DE REFERENCIA				APROBO R.R.T. APROBO J.V.R.		ESC. INDICADA TAMAÑO D	REV. A

THIS DOCUMENT CONTAINS CONFIDENTIAL INFORMATION EXCLUSIVE PROPERTY OF MITSUI & CO. INFRASTRUCTURE SOLUTIONS, S.A. DE C.V. THIS DOCUMENT OR THE MATERIAL DESCRIBED THEREIN MAY NOT BE COPIED OR DISCLOSED IN ANY FORM OR MEDIUM TO THIRD PARTIES, OR USED FOR OTHER THAN THE PURPOSE FOR WHICH IT HAS BEEN PROVIDED, IN WHOLE OR PART, IN ANY MANNER, EXCEPT EXPRESSLY PERMITTED IN WRITING BY MITSUI & CO. INFRASTRUCTURE SOLUTIONS, S.A. DE C.V. ESTE DOCUMENTO CONTIENE INFORMACIÓN CONFIDENCIAL, QUE ES PROPIEDAD EXCLUSIVA DE MITSUI & CO. INFRASTRUCTURE SOLUTIONS, S.A. DE C.V. ESTE DOCUMENTO O EL MATERIAL DESCRITO EN ÉL, NO DEBE SER COPIADO, MOSTRADO O COMPARTIDO DE NINGUNA FORMA O POR NINGUN MEDIO A TERCERAS PARTES, O USADO PARA OTRO PROPÓSITO DISTINTO PARA EL QUE FUE PROPORCIONADO EN SU CONTENIDO TOTAL O PARCIAL, EXCEPTO BAJO PERMISO ESCRITO DE MITSUI & CO. INFRASTRUCTURE SOLUTIONS, S.A. DE C.V.