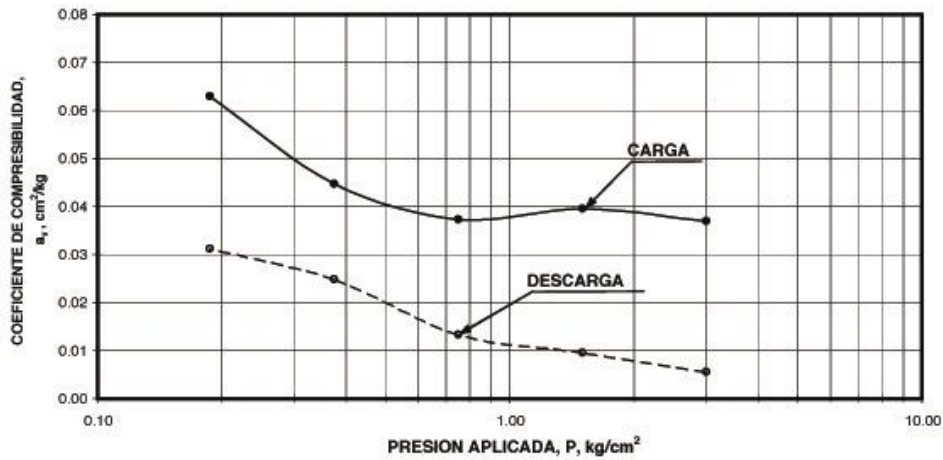
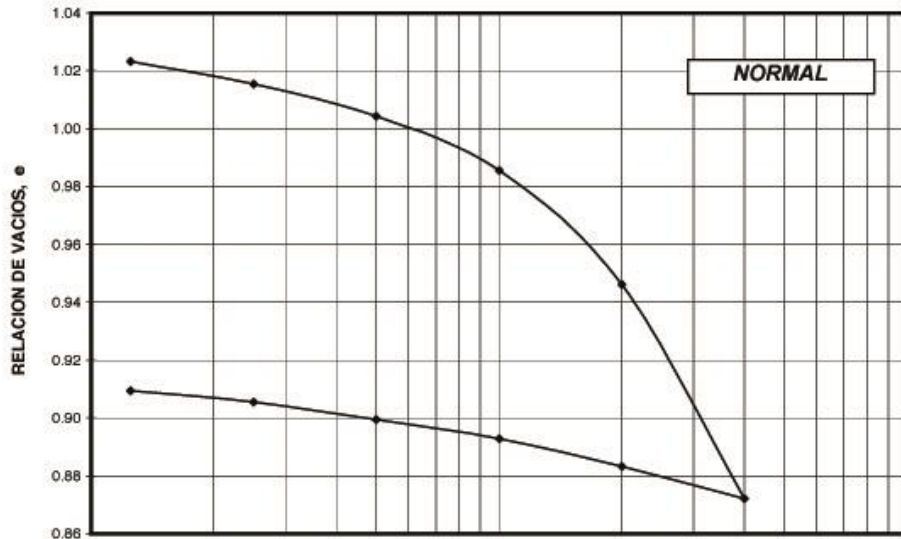
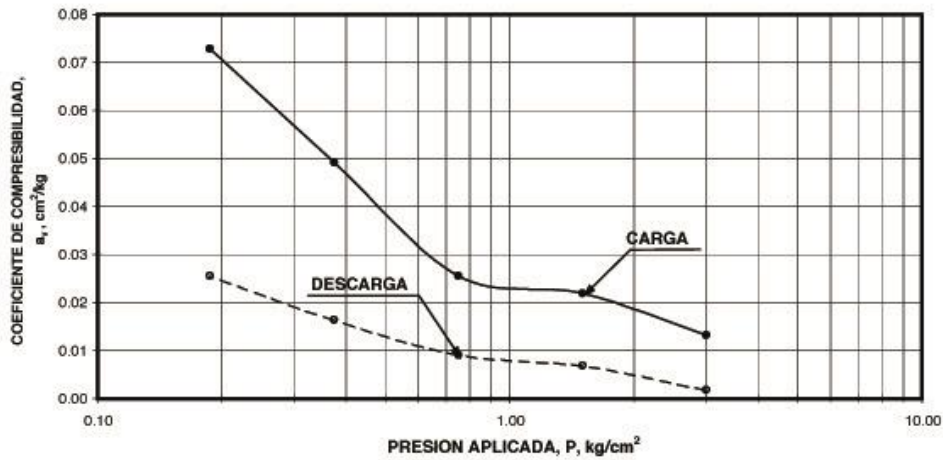
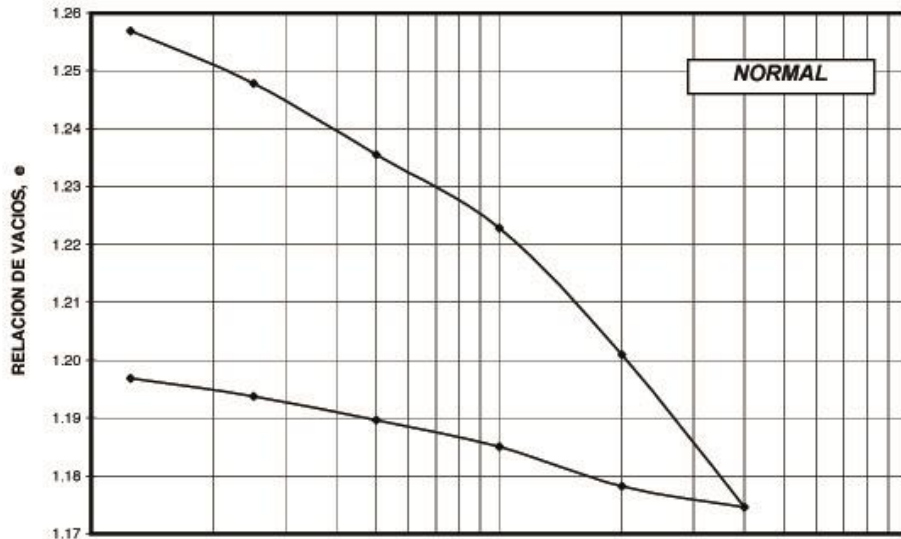


DENSIDAD DE SOLIDOS Ss	RELACION DE VACIOS INICIAL e _i	CONTENIDO DE AGUA		GRADO DE SATURACION		LIMITE		COEF. COMPRES. a _v máx cm ² /kg	PRESION PARA a _v máx. kg/cm ²	CARGA PRECONS. P _c kg/cm ²	PESO VOLUMETRICO NATURAL γ _n kg/m ³	CLASIF. S.U.C.S.
		INICIAL W _i %	FINAL W _f %	INICIAL G _i %	FINAL G _f %	LIQUIDO L _L %	PLASTICO L _p %					
		2.49	1.05	40	39	96	-					



 GOBIERNO DEL ESTADO DE JALISCO COMISION ESTATAL DE AGUA Y SANEAMIENTO.	 GOBIERNO DE JALISCO 2001 - 2007
BENTON Y ASOCIADOS, S.A. DE C.V. PLANTA DE TRATAMIENTO DE AGUAS RESIDUALES "EL AHOGADO" El Salto, Jalisco.	
ESTUDIO DEL SUBSUELO	
ENSAYE DE COMPRESIBILIDAD	
SONDEO M-1	PROF. 1.90 m
FIG. 34	SEPTIEMBRE, 2006
MÉXICO, D.F.	

DENSIDAD DE SOLIDOS Ss	RELACION DE VACIOS INICIAL e _i	CONTENIDO DE AGUA		GRADO DE SATURACION		LIMITE		COEF. COMPRES. a _v máx cm ² /kg	PRESION PARA a _v máx. kg/cm ²	CARGA PRECONS. P _C kg/cm ²	PESO VOLUMETRICO NATURAL γ _n , kg/m ³	CLASIF. S.U.C.S.
		INICIAL W _i %	FINAL W _f %	INICIAL G _i %	FINAL G _f %	LIQUIDO L _L %	PLASTICO L _P %					
		2.46	1.28	52	51	100	104					






GOBIERNO DEL ESTADO DE JALISCO
COMISION ESTATAL DE AGUA Y SANEAMIENTO.

BENTON Y ASOCIADOS, S.A. DE C.V. PLANTA DE TRATAMIENTO DE AGUAS RESIDUALES "EL AHOGADO"
El Salto, Jalisco.

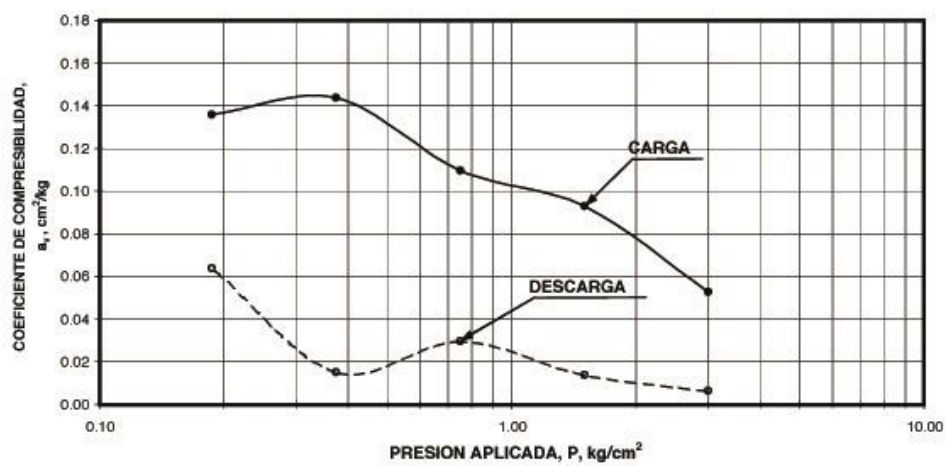
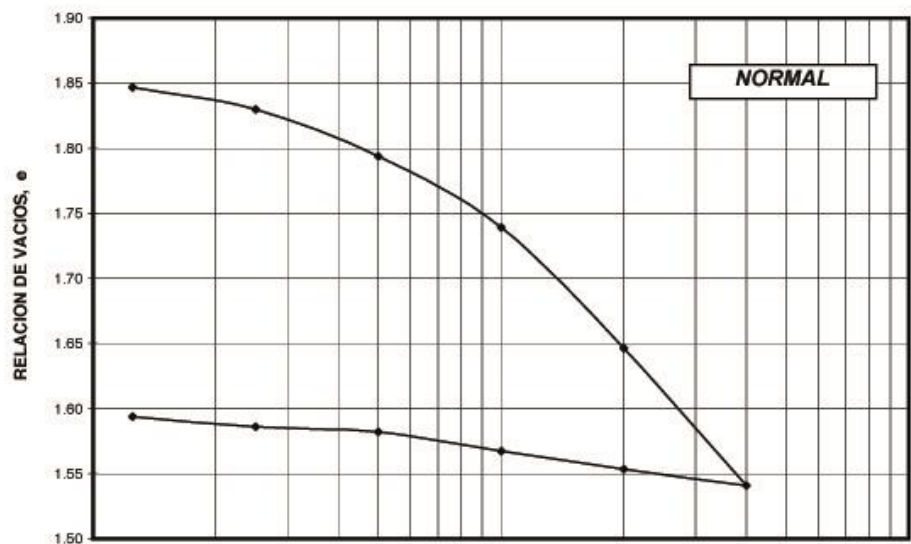
ESTUDIO DEL SUBSUELO

ENSAYE DE COMPRESIBILIDAD

SONDEO M-1 PROF. 4.85 m

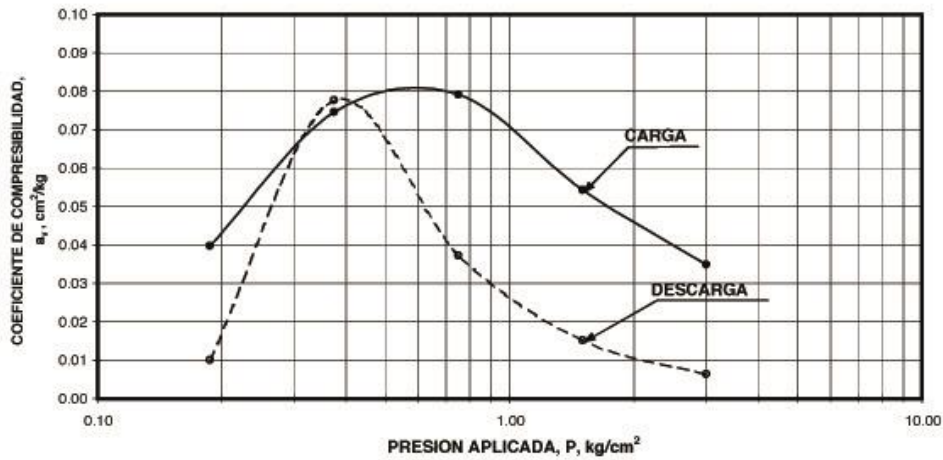
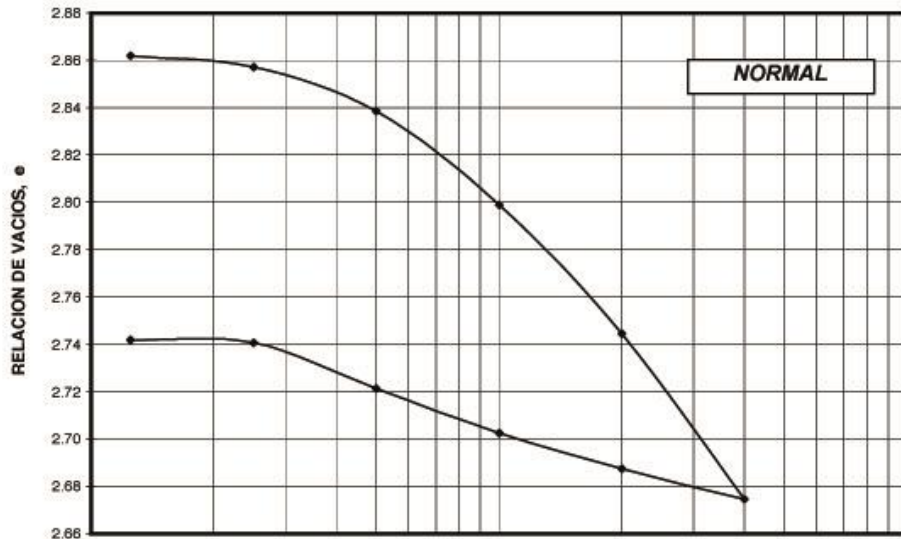
FIG. 35 SEPTIEMBRE, 2006 MÉXICO, D.F.

DENSIDAD DE SOLIDOS S _s	RELACION DE VACIOS INICIAL e _i	CONTENIDO DE AGUA		GRADO DE SATURACION		LIMITE		COEF. COMPRES. a _v máx cm ² /kg	PRESION PARA a _v máx. kg/cm ²	CARGA PRECONS. P _c kg/cm ²	PESO VOLUMETRICO NATURAL γ _n , kg/m ³	CLASIF. S.U.C.S.
		INICIAL W _i %	FINAL W _f %	INICIAL G _i %	FINAL G _f %	LIQUIDO L _L %	PLASTICO L _p %					
		2.51	1.89	78	73	103	-					



 GOBIERNO DEL ESTADO DE JALISCO COMISION ESTATAL DE AGUA Y SANEAMIENTO.	 GOBIERNO DE JALISCO 2001 - 2007
PLANTA DE TRATAMIENTO DE AGUAS RESIDUALES "EL AHOGADO" El Salto, Jalisco.	
ESTUDIO DEL SUBSUELO	
ENSAYE DE COMPRESIBILIDAD	
SONDEO M-1	PROF. 7.50 m
FIG. 36	SEPTIEMBRE, 2006
MÉXICO, D.F.	

DENSIDAD DE SOLIDOS Ss	RELACION DE VACIOS INICIAL e _i	CONTENIDO DE AGUA		GRADO DE SATURACION		LIMITE		COEF. COMPRES. a _v máx cm ² /kg	PRESION PARA a _v máx. kg/cm ²	CARGA PRECONS. P _c kg/cm ²	PESO VOLUMETRICO NATURAL γ _n , kg/m ³	CLASIF. S.U.C.S.
		INICIAL W _i %	FINAL W _f %	INICIAL G _i %	FINAL G _f %	LIQUIDO L _l %	PLASTICO L _p %					
		2.42	2.86	113	110	96	96					






GOBIERNO DEL ESTADO DE JALISCO
COMISION ESTATAL DE AGUA Y SANEAMIENTO.

BENTON Y ASOCIADOS, S.A. DE C.V. PLANTA DE TRATAMIENTO DE AGUAS RESIDUALES "EL AHOGADO"
El Salto, Jalisco.

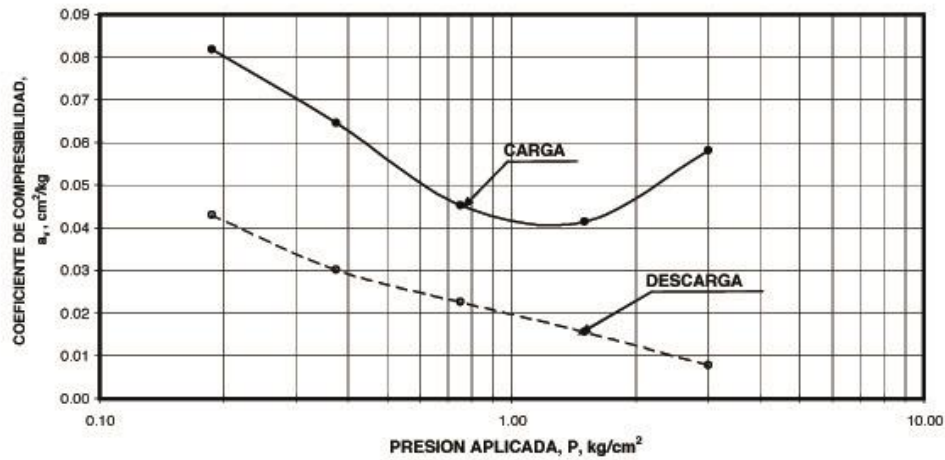
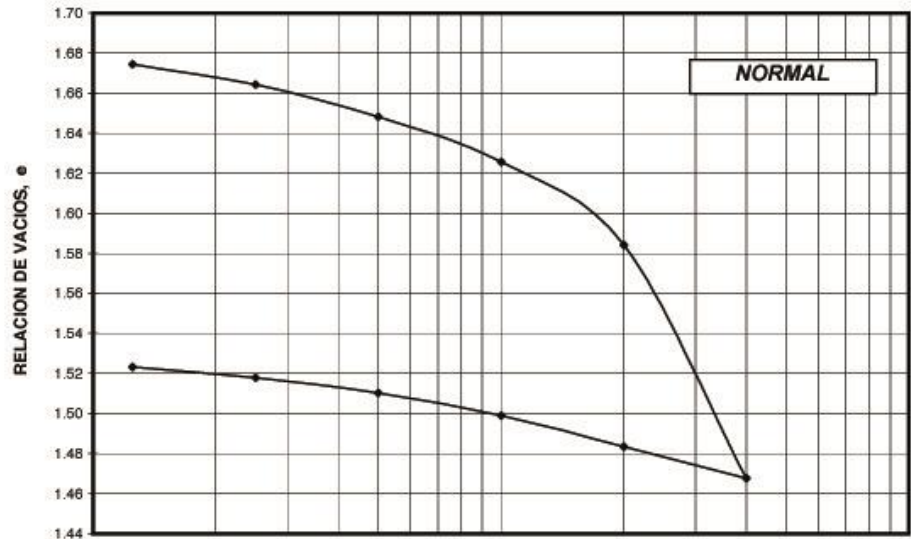
ESTUDIO DEL SUBSUELO

ENSAYE DE COMPRESIBILIDAD

SONDEO M-1 PROF. 13.10 m

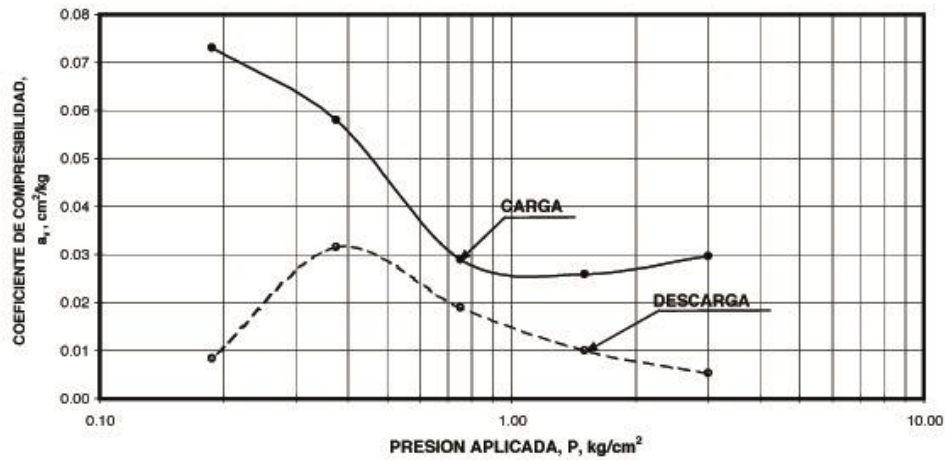
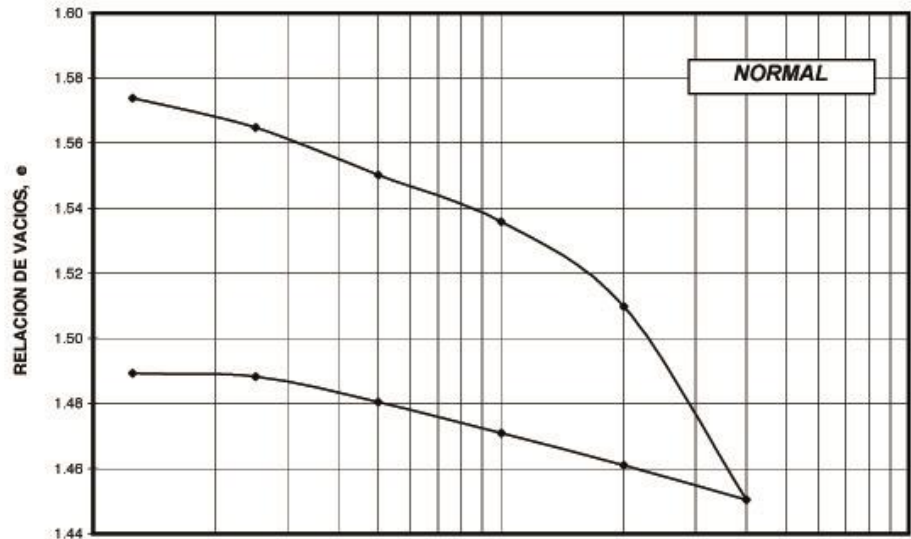
FIG. 37
SEPTIEMBRE, 2006
MÉXICO, D.F.

DENSIDAD DE SOLIDOS Ss	RELACION DE VACIOS INICIAL e _i	CONTENIDO DE AGUA		GRADO DE SATURACION		LIMITE		COEF. COMPRES. a _v máx cm ² /kg	PRESION PARA a _v máx. kg/cm ²	CARGA PRECONS. P _C kg/cm ²	PESO VOLUMETRICO NATURAL γ _n , kg/m ³	CLASIF. S.U.C.S.
		INICIAL W _i %	FINAL W _f %	INICIAL G _i %	FINAL G _f %	LIQUIDO L _L %	PLASTICO L _P %					
		2.52	1.70	69	67	103	-					



 GOBIERNO DEL ESTADO DE JALISCO COMISION ESTATAL DE AGUA Y SANEAMIENTO.	 GOBIERNO DE JALISCO 2001 - 2007
BENTON Y ASOCIADOS, S.A. DE C.V.	
PLANTA DE TRATAMIENTO DE AGUAS RESIDUALES "EL AHOGADO" El Salto, Jalisco.	
ESTUDIO DEL SUBSUELO	
ENSAYE DE COMPRESIBILIDAD	
SONDEO M-2	PROF. 2.20 m
FIG. 38	SEPTIEMBRE, 2006
MÉXICO, D.F.	

DENSIDAD DE SOLIDOS Ss	RELACION DE VACIOS INICIAL e _i	CONTENIDO DE AGUA		GRADO DE SATURACION		LIMITE		COEF. COMPRES. a _v máx cm ² /kg	PRESION PARA a _v máx. kg/cm ²	CARGA PRECONS. P _C kg/cm ²	PESO VOLUMETRICO NATURAL γ _n , kg/m ³	CLASIF. S.U.C.S.
		INICIAL W _i %	FINAL W _f %	INICIAL G _i %	FINAL G _f %	LIQUIDO L _L %	PLASTICO L _P %					
		2.50	1.59	64	63	100	105					






GOBIERNO DEL ESTADO DE JALISCO
COMISION ESTATAL DE AGUA Y SANEAMIENTO.

BENTON Y ASOCIADOS, S.A. DE C.V. PLANTA DE TRATAMIENTO DE AGUAS RESIDUALES "EL AHOGADO"
El Salto, Jalisco.

ESTUDIO DEL SUBSUELO

ENSAYE DE COMPRESIBILIDAD

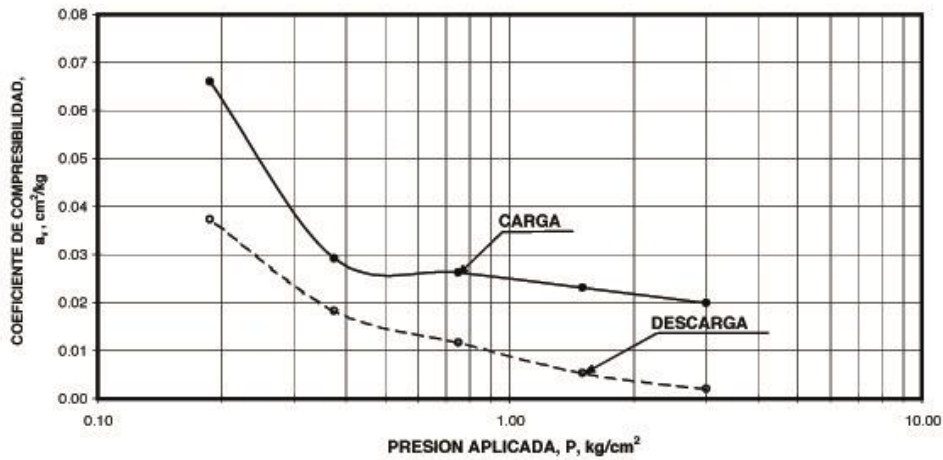
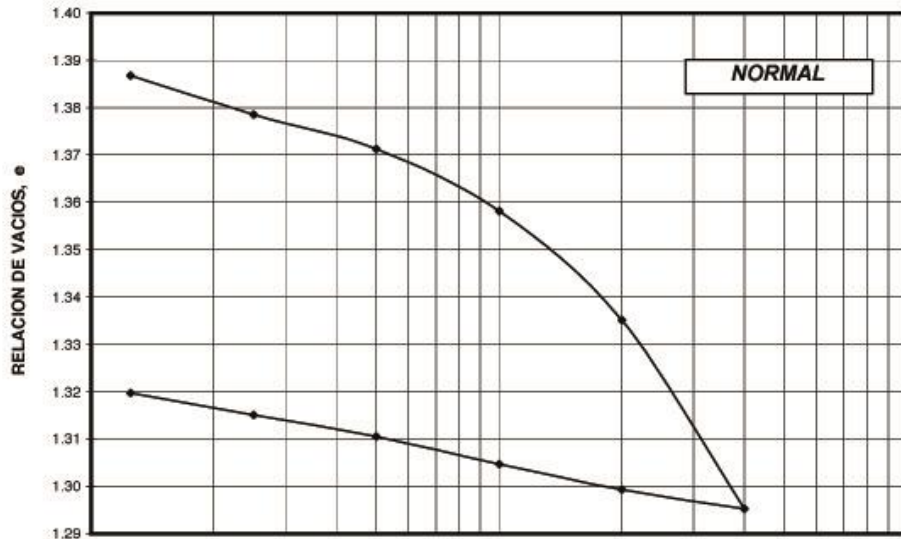
SONDEO M-2 PROF. 4.80 m

FIG. 39

SEPTIEMBRE, 2006

MÉXICO, D.F.

DENSIDAD DE SOLIDOS Ss	RELACION DE VACIOS INICIAL e _i	CONTENIDO DE AGUA		GRADO DE SATURACION		LIMITE		COEF. COMPRES. a _v máx cm ² /kg	PRESION PARA a _v máx. kg/cm ²	CARGA PRECONS. P _c kg/cm ²	PESO VOLUMETRICO NATURAL γ _n , kg/m ³	CLASIF. S.U.C.S.
		INICIAL W _i %	FINAL W _f %	INICIAL G _i %	FINAL G _f %	LIQUIDO L _l %	PLASTICO L _p %					
		2.39	1.40	61	60	104	-					






GOBIERNO DEL ESTADO DE JALISCO
COMISION ESTATAL DE AGUA Y SANEAMIENTO.

BENTON Y ASOCIADOS, S.A. DE C.V. PLANTA DE TRATAMIENTO DE AGUAS RESIDUALES "EL AHOGADO"
El Salto, Jalisco.

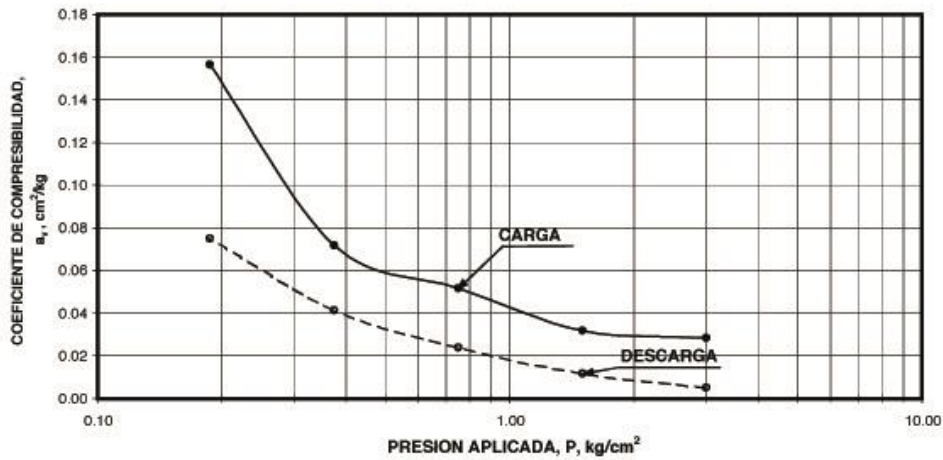
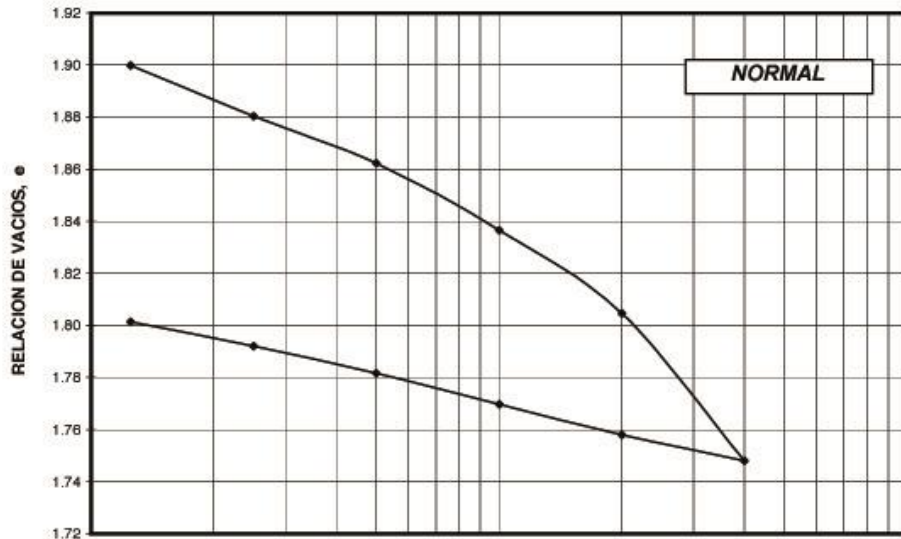
ESTUDIO DEL SUBSUELO

ENSAYE DE COMPRESIBILIDAD

SONDEO M-2 PROF. 7.05 m

FIG. 40
SEPTIEMBRE, 2006
MÉXICO, D.F.

DENSIDAD DE SOLIDOS Ss	RELACION DE VACIOS INICIAL e _i	CONTENIDO DE AGUA		GRADO DE SATURACION		LIMITE		COEF. COMPRES. a _v máx cm ² /kg	PRESION PARA a _v máx. kg/cm ²	CARGA PRECONS. P _C kg/cm ²	PESO VOLUMETRICO NATURAL γ _n , kg/m ³	CLASIF. S.U.C.S.
		INICIAL W _i %	FINAL W _f %	INICIAL G _i %	FINAL G _f %	LIQUIDO L _L %	PLASTICO L _P %					
		76	75	100	104	150	49					






GOBIERNO DEL ESTADO DE JALISCO
COMISION ESTATAL DE AGUA Y SANEAMIENTO.

BENTON Y ASOCIADOS, S.A. DE C.V. PLANTA DE TRATAMIENTO DE AGUAS RESIDUALES "EL AHOGADO"
El Salto, Jalisco.

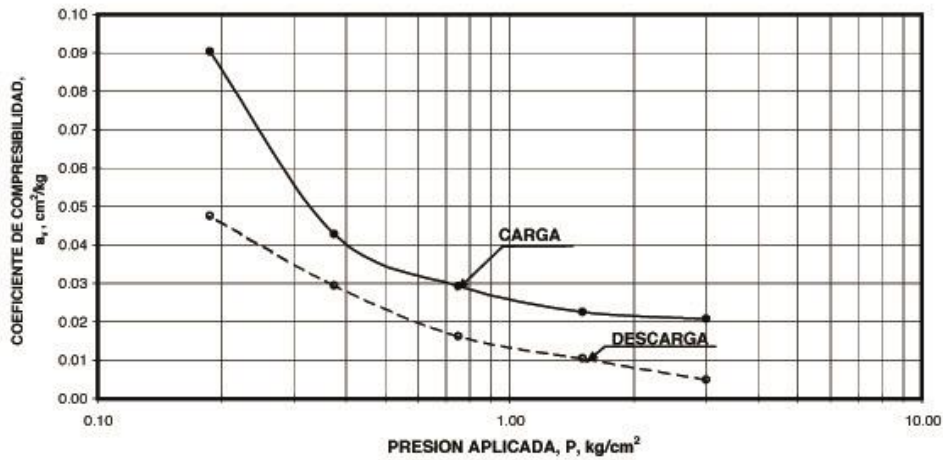
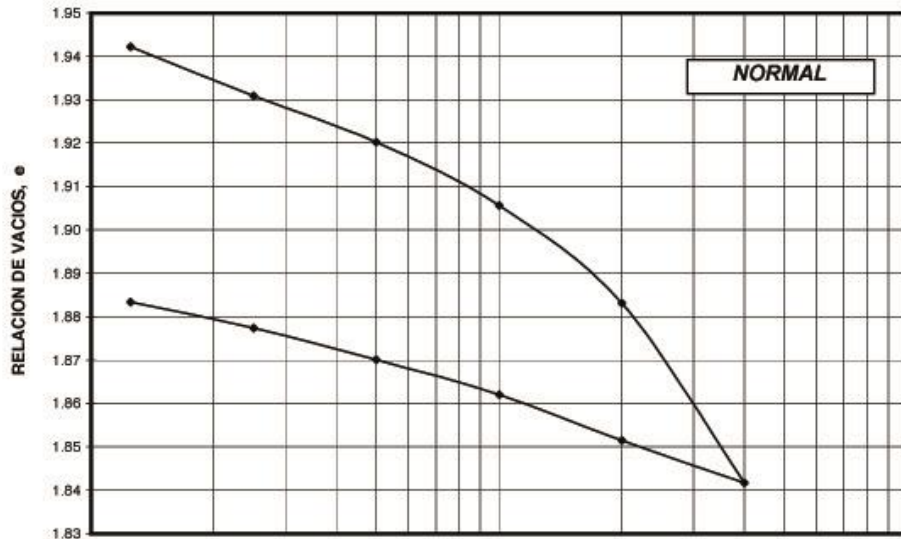
ESTUDIO DEL SUBSUELO

ENSAYE DE COMPRESIBILIDAD

SONDEO M-2 PROF. 9.60 m

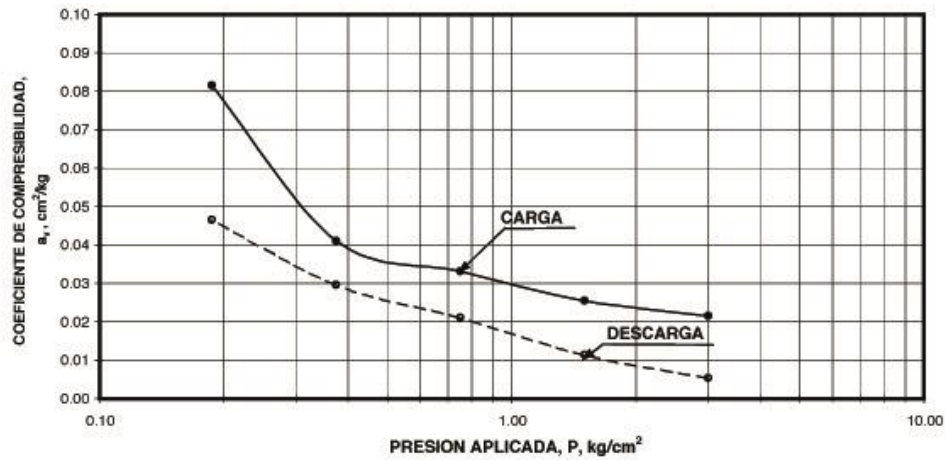
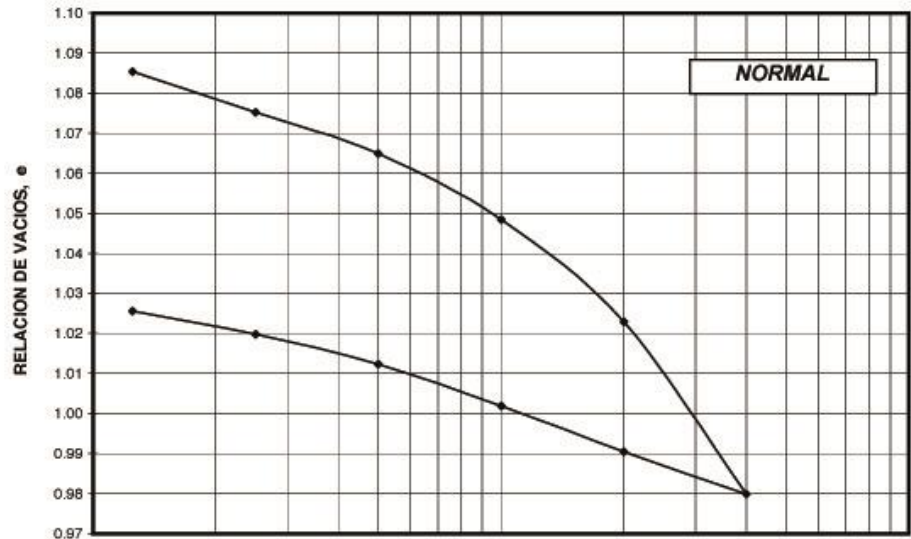
FIG. 41
SEPTIEMBRE, 2006
MÉXICO, D.F.

DENSIDAD DE SOLIDOS Ss	RELACION DE VACIOS INICIAL e _i	CONTENIDO DE AGUA		GRADO DE SATURACION		LIMITE		COEF. COMPRES. a _v máx cm ² /kg	PRESION PARA a _v máx. kg/cm ²	CARGA PRECONS. P _c kg/cm ²	PESO VOLUMETRICO NATURAL γ _n , kg/m ³	CLASIF. S.U.C.S.
		INICIAL W _i %	FINAL W _f %	INICIAL G _i %	FINAL G _f %	LIQUIDO L _L %	PLASTICO L _p %					
		2.44	1.97	78	76	96	98					



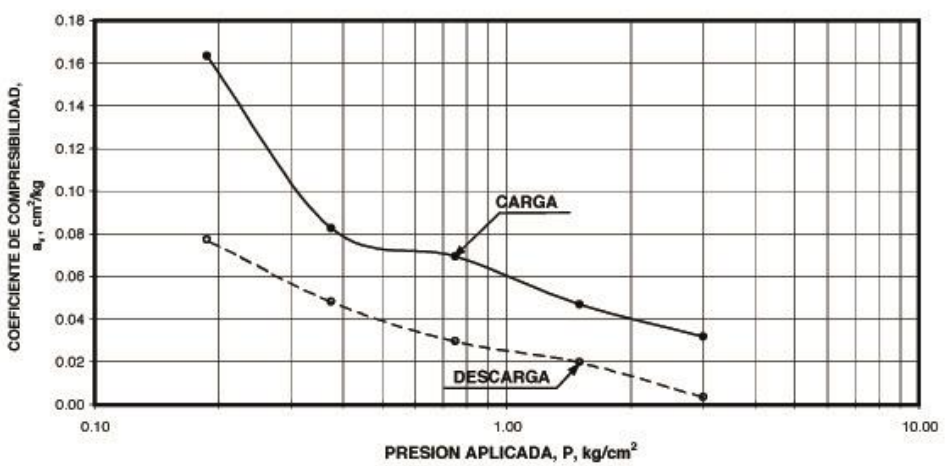
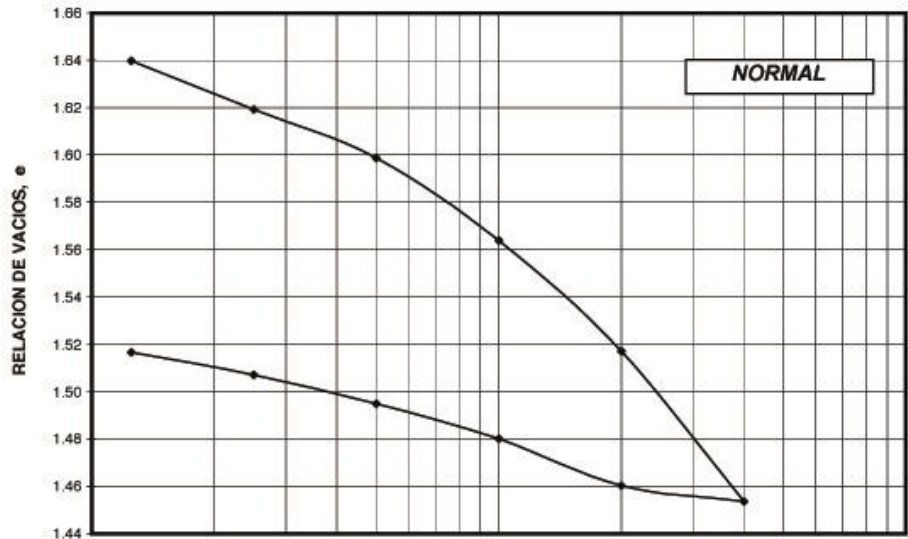
 GOBIERNO DEL ESTADO DE JALISCO COMISION ESTATAL DE AGUA Y SANEAMIENTO.	 GOBIERNO DE JALISCO 2001 - 2007
PLANTA DE TRATAMIENTO DE AGUAS RESIDUALES "EL AHOGADO" El Salto, Jalisco.	
ESTUDIO DEL SUBSUELO	
ENSAYE DE COMPRESIBILIDAD	
SONDEO M-2	PROF. 14.10 m
FIG. 42	SEPTIEMBRE, 2006
MÉXICO, D.F.	

DENSIDAD DE SOLIDOS Ss	RELACION DE VACIOS INICIAL e _i	CONTENIDO DE AGUA		GRADO DE SATURACION		LIMITE		COEF. COMPRES. a _v máx cm ² /kg	PRESION PARA a _v máx. kg/cm ²	CARGA PRECONS. P _C kg/cm ²	PESO VOLUMETRICO NATURAL γ _n , kg/m ³	CLASIF. S.U.C.S.
		INICIAL W _i %	FINAL W _f %	INICIAL G _i %	FINAL G _f %	LIQUIDO L _L %	PLASTICO L _P %					
		2.46	1.10	47	46	105	-					



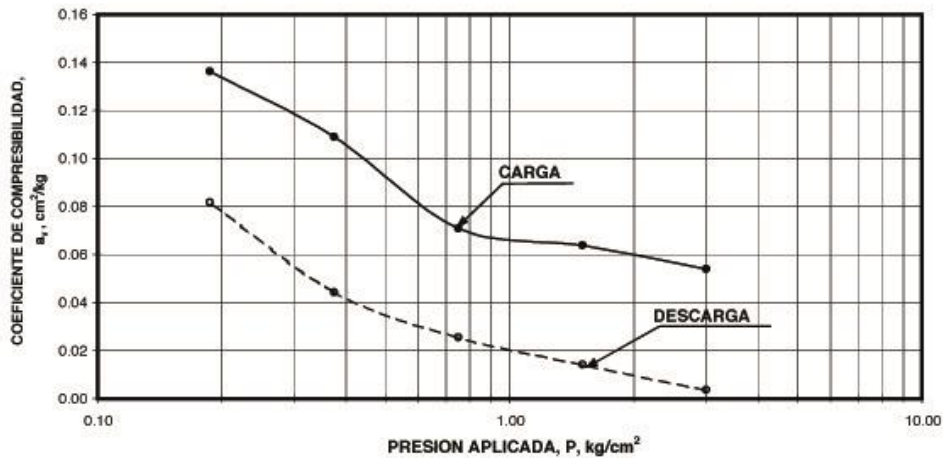
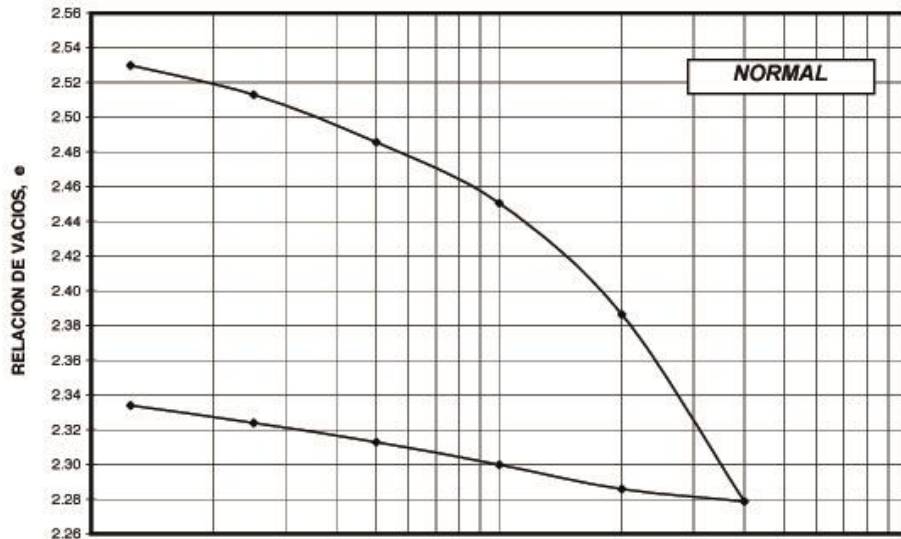
 GOBIERNO DEL ESTADO DE JALISCO COMISION ESTATAL DE AGUA Y SANEAMIENTO.	 GOBIERNO DE JALISCO 2001 - 2007
BENTON Y ASOCIADOS, S.A. DE C.V.	
PLANTA DE TRATAMIENTO DE AGUAS RESIDUALES "EL AHOGADO" El Salto, Jalisco.	
ESTUDIO DEL SUBSUELO	
ENSAYE DE COMPRESIBILIDAD	
SONDEO M-3	PROF. 2.15 m
FIG. 43	SEPTIEMBRE, 2006
MÉXICO, D.F.	

DENSIDAD DE SOLIDOS Ss	RELACION DE VACIOS e _i	CONTENIDO DE AGUA		GRADO DE SATURACION		LIMITE		COEF. COMPRES. a _v máx cm ² /kg	PRESION PARA a _v máx. kg/cm ²	CARGA PRECONS. P _c kg/cm ²	PESO VOLUMETRICO NATURAL γ _n , kg/m ³	CLASIF. S.U.C.S.
		INICIAL W _i %	FINAL W _f %	INICIAL G _i %	FINAL G _f %	LIQUIDO L _l %	PLASTICO L _p %					
		2.45	1.66	67	65	99	104					



 	
GOBIERNO DEL ESTADO DE JALISCO COMISION ESTATAL DE AGUA Y SANEAMIENTO.	
BENTON Y ASOCIADOS, S.A. DE C.V.	
PLANTA DE TRATAMIENTO DE AGUAS RESIDUALES "EL AHOGADO" El Salto, Jalisco.	
ESTUDIO DEL SUBSUELO	
ENSAYE DE COMPRESIBILIDAD	
SONDEO M-3	PROF. 4.40 m
FIG. 44	SEPTIEMBRE, 2006
MÉXICO, D.F.	

DENSIDAD DE SOLIDOS Ss	RELACION DE VACIOS INICIAL e _i	CONTENIDO DE AGUA		GRADO DE SATURACION		LIMITE		COEF. COMPRES. a _v máx cm ² /kg	PRESION PARA a _v máx. kg/cm ²	CARGA PRECONS. P _c kg/cm ²	PESO VOLUMETRICO NATURAL γ _n , kg/m ³	CLASIF. S.U.C.S.
		INICIAL W _i %	FINAL W _f %	INICIAL G _i %	FINAL G _f %	LIQUIDO L _L %	PLASTICO L _p %					
		2.62	2.56	89	88	92	98					






GOBIERNO DEL ESTADO DE JALISCO
COMISION ESTATAL DE AGUA Y SANEAMIENTO.

BENTON Y ASOCIADOS, S.A. DE C.V. PLANTA DE TRATAMIENTO DE AGUAS RESIDUALES "EL AHOGADO"
El Salto, Jalisco.

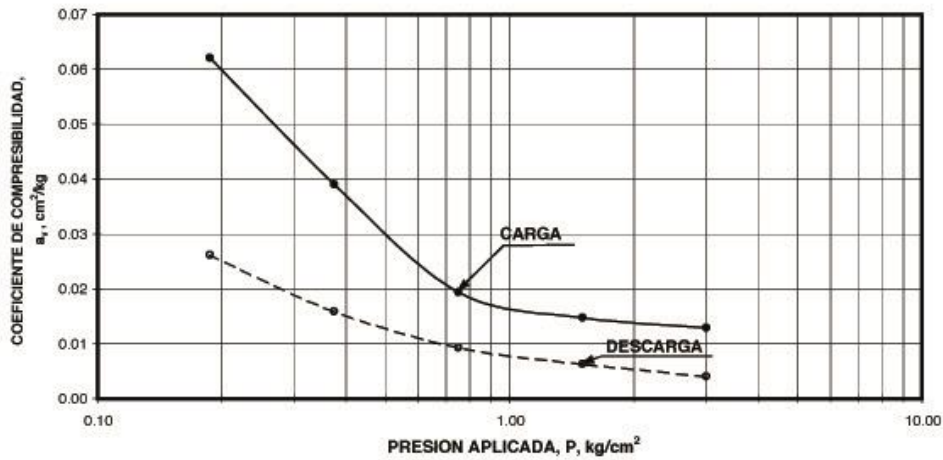
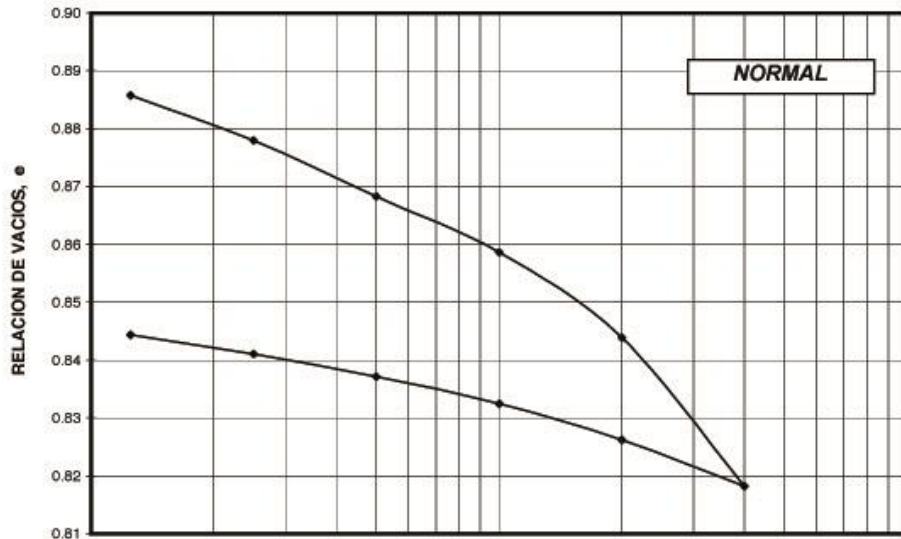
ESTUDIO DEL SUBSUELO

ENSAYE DE COMPRESIBILIDAD

SONDEO M-3 PROF. 6.75 m

FIG. 45
SEPTIEMBRE, 2006
MÉXICO, D.F.

DENSIDAD DE SOLIDOS Ss	RELACION DE VACIOS INICIAL e _i	CONTENIDO DE AGUA		GRADO DE SATURACION		LIMITE		COEF. COMPRES. a _v máx cm ² /kg	PRESION PARA a _v máx. kg/cm ²	CARGA PRECONS. P _c kg/cm ²	PESO VOLUMETRICO NATURAL γ _n , kg/m ³	CLASIF. S.U.C.S.
		INICIAL W _i %	FINAL W _f %	INICIAL G _i %	FINAL G _f %	LIQUIDO L _L %	PLASTICO L _p %					
2.42	0.90	40	39	-	-	97	27	0.062	0.188	1.850	1776	CH






GOBIERNO DEL ESTADO DE JALISCO
COMISION ESTATAL DE AGUA Y SANEAMIENTO.

BENTON Y ASOCIADOS, S.A. DE C.V. PLANTA DE TRATAMIENTO DE AGUAS RESIDUALES "EL AHOGADO"
El Salto, Jalisco.

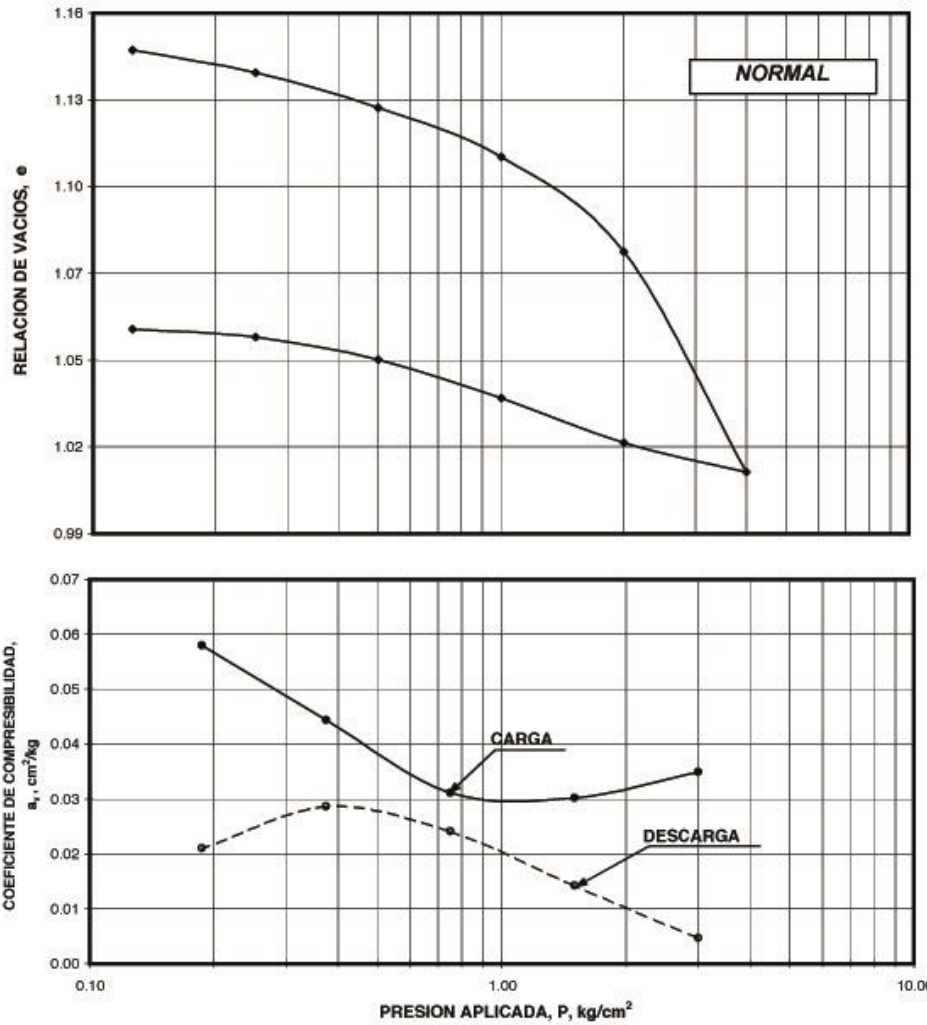
ESTUDIO DEL SUBSUELO

ENSAYE DE COMPRESIBILIDAD

SONDEO M-4 PROF. 2.00 m

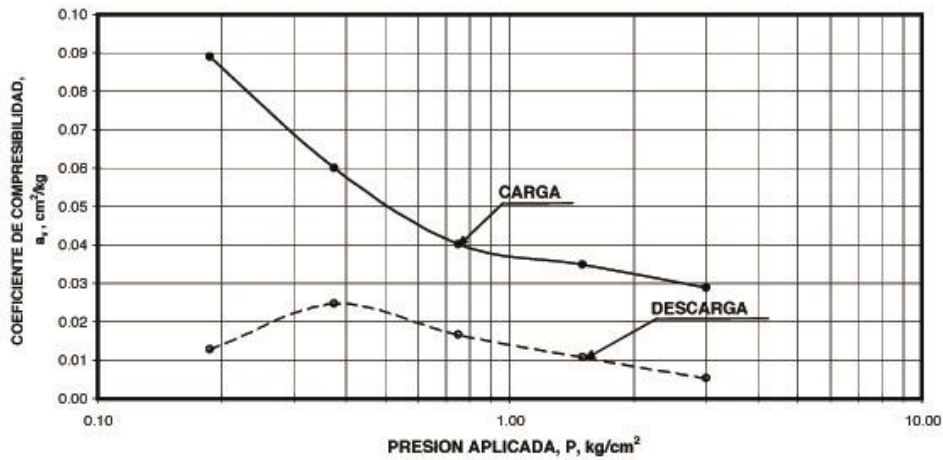
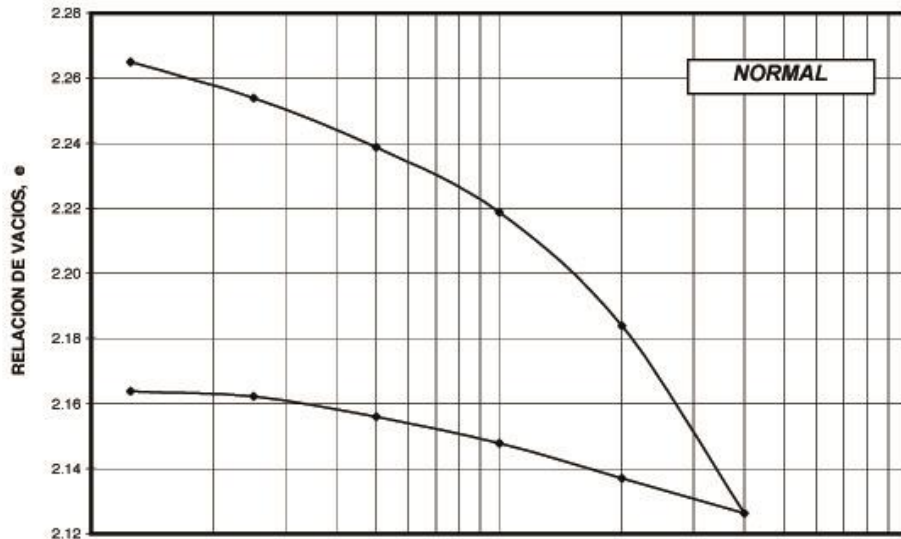
FIG. 46
SEPTIEMBRE, 2006
MÉXICO, D.F.

DENSIDAD DE SOLIDOS Ss	RELACION DE VACIOS INICIAL e _i	CONTENIDO DE AGUA		GRADO DE SATURACION		LIMITE		COEF. COMPRES. a _v máx cm ² /kg	PRESION PARA a _v máx. kg/cm ²	CARGA PRECONS. P _C kg/cm ²	PESO VOLUMETRICO NATURAL γ _n , kg/m ³	CLASIF. S.U.C.S.
		INICIAL W _i %	FINAL W _f %	INICIAL G _i %	FINAL G _f %	LIQUIDO L _L %	PLASTICO L _P %					
		2.48	1.16	46	45	98	-					



 GOBIERNO DEL ESTADO DE JALISCO COMISION ESTATAL DE AGUA Y SANEAMIENTO.	 GOBIERNO DE JALISCO 2001 - 2007
PLANTA DE TRATAMIENTO DE AGUAS RESIDUALES "EL AHOGADO" El Salto, Jalisco.	
ESTUDIO DEL SUBSUELO	
ENSAYE DE COMPRESIBILIDAD	
SONDEO M-5	PROF. 2.30 m
FIG. 47	SEPTIEMBRE, 2006
MÉXICO, D.F.	

DENSIDAD DE SOLIDOS Ss	RELACION DE VACIOS INICIAL e _i	CONTENIDO DE AGUA		GRADO DE SATURACION		LIMITE		COEF. COMPRES. a _v máx cm ² /kg	PRESION PARA a _v máx. kg/cm ²	CARGA PRECONS. P _C kg/cm ²	PESO VOLUMETRICO NATURAL γ _n , kg/m ³	CLASIF. S.U.C.S.
		INICIAL W _i %	FINAL W _f %	INICIAL G _i %	FINAL G _f %	LIQUIDO L _L %	PLASTICO L _P %					
		2.52	2.31	59	72	65	83					






GOBIERNO DEL ESTADO DE JALISCO
COMISION ESTATAL DE AGUA Y SANEAMIENTO.

BENTON Y ASOCIADOS, S.A. DE C.V. PLANTA DE TRATAMIENTO DE AGUAS RESIDUALES "EL AHOGADO"
El Salto, Jalisco.

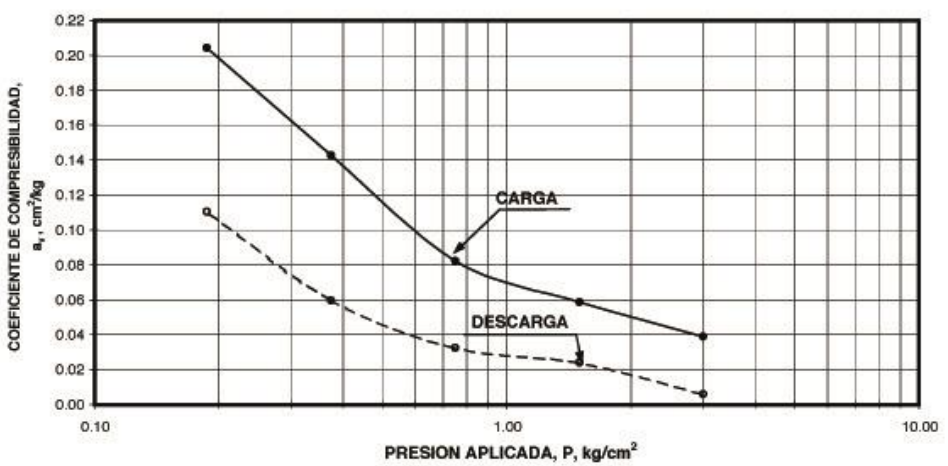
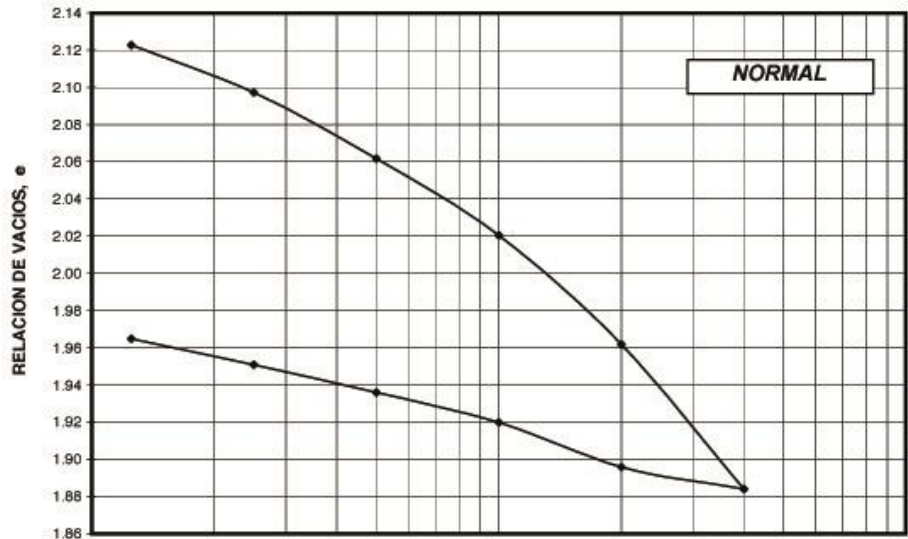
ESTUDIO DEL SUBSUELO

ENSAYE DE COMPRESIBILIDAD

SONDEO M-5 PROF. 5.05 m

FIG. 48
SEPTIEMBRE, 2006
MÉXICO, D.F.

DENSIDAD DE SOLIDOS Ss	RELACION DE VACIOS INICIAL e _i	CONTENIDO DE AGUA		GRADO DE SATURACION		LIMITE		COEF. COMPRES. a _v máx cm ² /kg	PRESION PARA a _v máx. kg/cm ²	CARGA PRECONS. P _c kg/cm ²	PESO VOLUMETRICO NATURAL γ _n , kg/m ³	CLASIF. S.U.C.S.
		INICIAL W _i %	FINAL W _f %	INICIAL G _i %	FINAL G _f %	LIQUIDO L _L %	PLASTICO L _p %					
		2.50	2.15	83	82	97	103					






GOBIERNO DEL ESTADO DE JALISCO
COMISION ESTATAL DE AGUA Y SANEAMIENTO.

BENTON Y ASOCIADOS, S.A. DE C.V. PLANTA DE TRATAMIENTO DE AGUAS RESIDUALES "EL AHOGADO"
El Salto, Jalisco.

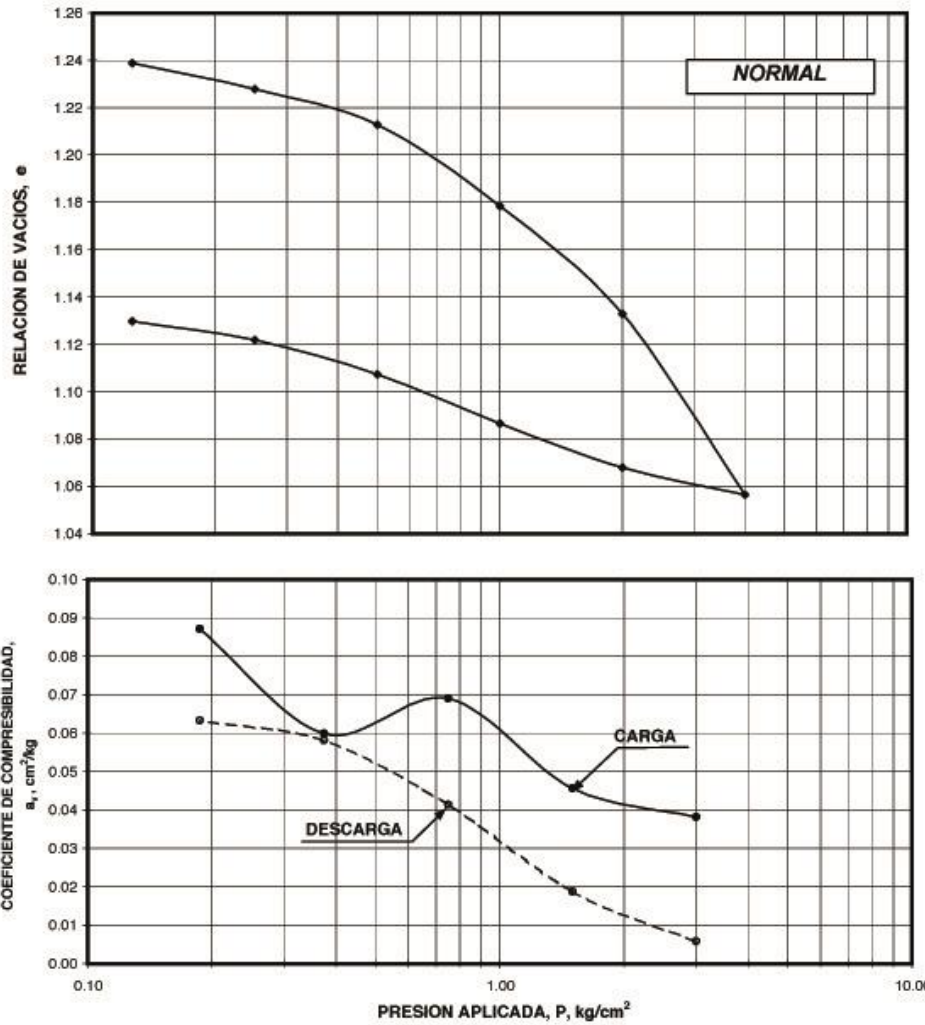
ESTUDIO DEL SUBSUELO

ENSAYE DE COMPRESIBILIDAD

SONDEO M-5 PROF. 7.50 m

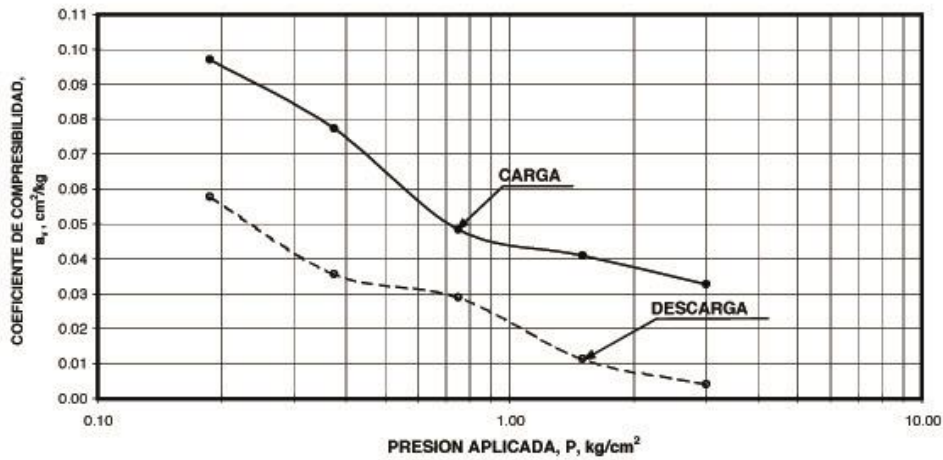
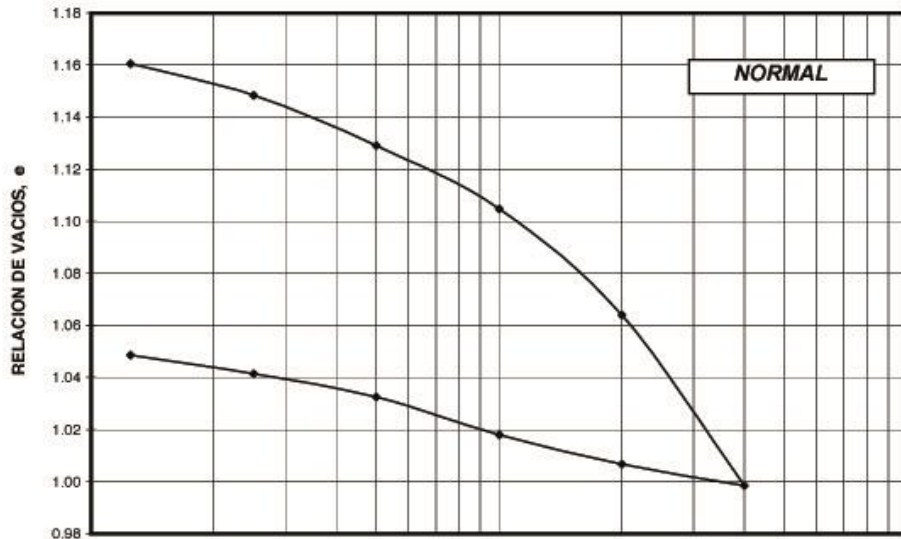
FIG. 49
SEPTIEMBRE, 2006
MÉXICO, D.F.

DENSIDAD DE SOLIDOS Ss	RELACION DE VACIOS INICIAL e _i	CONTENIDO DE AGUA		GRADO DE SATURACION		LIMITE		COEF. COMPRES. a _v máx cm ² /kg	PRESION PARA a _v máx. kg/cm ²	CARGA PRECONS. P _C kg/cm ²	PESO VOLUMETRICO NATURAL γ _n , kg/m ³	CLASIF. S.U.C.S.
		INICIAL W _i %	FINAL W _f %	INICIAL G _i %	FINAL G _f %	LIQUIDO L _L %	PLASTICO L _P %					
		2.47	1.25	50	49	98	-					



 	
GOBIERNO DEL ESTADO DE JALISCO COMISION ESTATAL DE AGUA Y SANEAMIENTO.	
BENTON Y ASOCIADOS, S.A. DE C.V.	
PLANTA DE TRATAMIENTO DE AGUAS RESIDUALES "EL AHOGADO" El Salto, Jalisco.	
ESTUDIO DEL SUBSUELO	
ENSAYE DE COMPRESIBILIDAD	
SONDEO M-6	PROF. 2.10 m
FIG. 50	SEPTIEMBRE, 2006
MÉXICO, D.F.	

DENSIDAD DE SOLIDOS S _s	RELACION DE VACIOS INICIAL e _i	CONTENIDO DE AGUA		GRADO DE SATURACION		LIMITE		COEF. COMPRES. a _v máx cm ² /kg	PRESION PARA a _v máx. kg/cm ²	CARGA PRECONS. P _c kg/cm ²	PESO VOLUMETRICO NATURAL γ _n , kg/m ³	CLASIF. S.U.C.S.
		INICIAL W _i %	FINAL W _f %	INICIAL G _i %	FINAL G _f %	LIQUIDO L _L %	PLASTICO L _p %					
		2.51	1.18	46	46	98	-					



 GOBIERNO DEL ESTADO DE JALISCO COMISION ESTATAL DE AGUA Y SANEAMIENTO.	 GOBIERNO DE JALISCO 2001 - 2007
PLANTA DE TRATAMIENTO DE AGUAS RESIDUALES "EL AHOGADO" El Salto, Jalisco.	
ESTUDIO DEL SUBSUELO	
ENSAYE DE COMPRESIBILIDAD	
SONDEO M-10	PROF. 2.30 m
FIG. 51	SEPTIEMBRE, 2006
MÉXICO, D.F.	